

※ご使用前にこの説明書を良くお読みになり十分に理解してください。
Before beginning assembly, please read these instructions thoroughly!



ULTIMA RT6

INSTRUCTION MANUAL

組立/取扱説明書



1:10 Scale
Radio Controlled Electric Powered
2WD Racing Truck

ULTIMA RT6

アルティマ RT6

目次 INDEX

●キットの他にそろえる物	2~3
ITEMS REQUIRED FOR OPERATION	
●プロポの準備	3
PREPARE RADIO TRANSMISSION	
●組立て前の注意	4~5
BEFORE YOU BEGIN	
●本体の組立て	5~24
ASSEMBLY	
●取扱いの注意	25~27
OPERATING YOUR MODEL SAFELY	
●分解図	28~29
EXPLODED VIEW	
●スペアパーツ・オプションパーツリスト	30~36
SPARE PARTS & OPTIONAL PARTS	

⚠ 安全のための注意事項

この無線操縦模型は玩具ではありません!

- この商品は高い性能を発揮するように設計されています。組立てに不慣れな方は、模型を良く知っている人にアドバイスを受け確実に組立ててください。
- 小さい部品があるので、組立て作業は幼児の手がとどかない所で必ずおこなってください。
- 動かして楽しむ場所は、万一の事故を考えて安全を確認してから、責任をもってお楽しみください。
- 組立てた後も、説明書がいつでも見られるように大切に保管してください。
- ラジコン保険に加入して安全に楽しみましょう。



・不要になったバッテリーは、貴重な資源を守るために廃棄しないでリサイクル協力店へお持ちください。
・The product you have purchased is powered by a rechargeable battery. The battery is recyclable. At the end of its useful life, under various national / state and local laws, it may be illegal to dispose of this battery into the municipal waste stream. Check with your local solid waste officials for details in your area for recycling options or proper disposal.

⚠ UNDER SAFETY PRECAUTIONS

This radio control model is not a toy!

- It is highly recommended that first-time builders seek advice of experienced modelers before beginning assembly.
- Assemble this kit only in places out of children's reach!
- Take enough safety precautions prior to operating this model. You are responsible for this model's assembly and safe operation!
- Always keep this instruction manual ready at hand for quick reference, even after completing the assembly.
- Taking out liability insurance is recommended.

組立て・走行の前に必ずお読みください。
Please read carefully before assembling and operating your model.



警告マーク : 生命や身体に重大な被害が発生する可能性がある危険を示します。
WARNING! : This symbol indicates where caution is essential to avoid injury to yourself or others.



禁止マーク : 事故や故障の原因となるため、やってはいけないことを示します。
PROHIBITED : This symbol points out actions that you should NOT do to avoid possible damage or accidents.

- この商品は、本格的な無線操縦模型です。玩具ではありません！
This product is a fully functional radio control model. It is not a toy!
- この商品を楽しむために、走行前の組立てや、走行後のメンテナンス、オプションの交換などをおこないます。
To enjoy this model to its fullest, complete assembly properly, perform maintenance and add optional upgrades as desired.
- アルカリ乾電池や充電式の電池は、使い方を誤ると大きな電流が流れ、発熱や液（電解液）漏れの可能性があります。
Improper usage of Alkaline cells or rechargeable batteries may damage the electronics of the car and/or the radio.

この商品を安全に取扱うために下記の事項を、必ずお守りください。
In order to operate the model safely, adhere to following instructions:

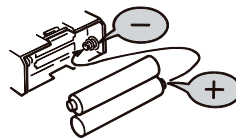


警告
Warning!

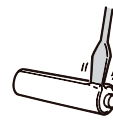
*この説明を守らないと生命や身体に重大な被害が発生する可能性がある危険を示します。
*Here are some possibilities of significant damage to life and/or body, if the following explanations are not adhered to:



- ▶ 組立て前に必ず説明書を最後までお読みください。また、組立てに不慣れな方は、模型を良く知っている人にアドバイスを受け確実に組立ててください。
Before you begin, read the manual thoroughly. First time builders should seek advice from modelers who have experience in assembling models.



- ▶ 電池は逆接続・分解は絶対にしないでください。破損や液漏れなどの原因になります。
Never reverse connection nor disassemble batteries. It may lead to damage and leakage.

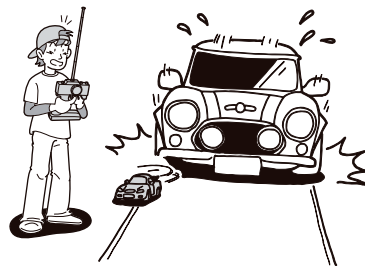


禁止
PROHIBITED



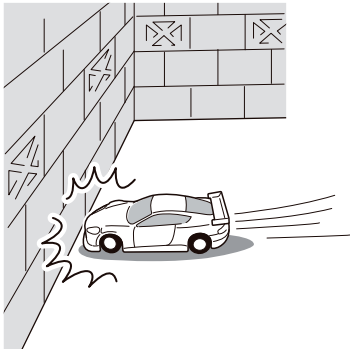
禁止
PROHIBITED

▶ 小さな部品や、とがった部品がありますので、十分注意してください。
また、小さなお子様のいる場所での作業・保管はさけてください。
This product includes many small, sharp objects, so it should be kept out of the reach of children.



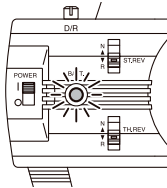
禁止
PROHIBITED

▶ 車道・人ごみ・幼児の近くでは走行させないでください。
事故の原因となります。
Do not operate in crowded places, near children or pets, or on public streets - it may cause serious injury.



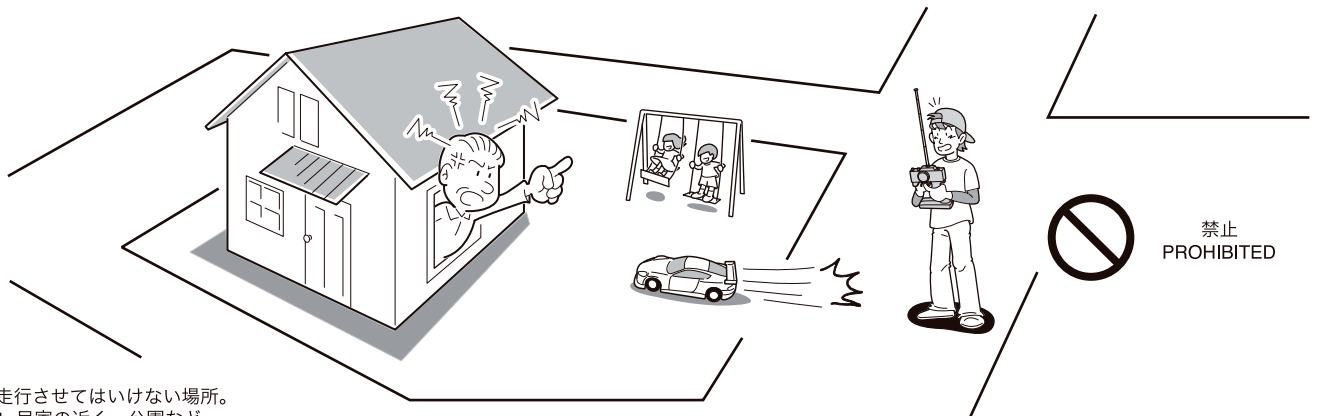
禁止
PROHIBITED

▶ プロポ関係の電池残量が少ない時。
電池が減ってくるとコントロールができなくなり、暴走や衝突の原因になります。
Always check the radio batteries!
With weak dry batteries, transmission and reception of the radio fall off.
Models may become out of control under such condition, which may cause serious accidents.



禁止
PROHIBITED

▶ 車の動きがおかしい時。
すぐに走行を中止して原因を調べてください。原因不明のまま走行させると、思わぬ故障や事故の原因になります。
When the model is behaving strangely . . !
Immediately stop the model and check the reason. Do not operate the model until the problem is solved. This may lead to further trouble and unforeseen accidents!

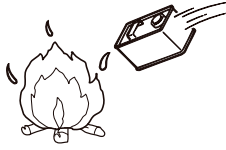
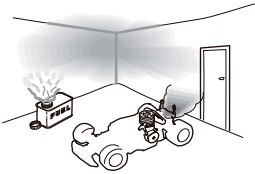


禁止
PROHIBITED

▶ 走行させてはいけない場所。
1. 民家の近く、公園など。
2. 室内、せまいところ。
* 人にケガをさせる原因になります。また、物をこわしたり、他人の迷惑になります。
Operate your model ONLY on designated areas, race tracks and other spacious areas. Do NOT operate it:
1. in residential districts and parks!
2. indoors and in limited space!
* Non-observance of the above may be cause for personal injuries and property damages.

警告
Warning!

*事故やケガ等の危険防止のため、次のことを必ずお守りください。
*In order to avoid accidents and personal injury, be sure to observe the following:



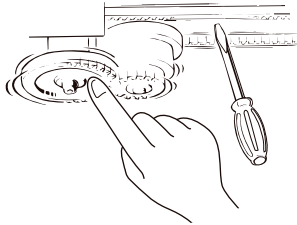
禁止
PROHIBITED

▶ 燃料の取扱いの注意。

1. 取扱いは、必ず屋外で。
2. 模型用グロー燃料を必ず使用。
3. 火気には絶対に近づけない。
4. 飲んだり、目に入れたりしない。
5. 保管は、キャップをしっかりと締め幼児の手の届かない冷暗所に置く。
6. 使用後の空き缶は、火中に投げ入れない。

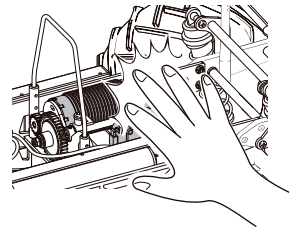
Handling fuel safely:

1. Handle fuel only outdoors!
2. Only use glow fuel for radio control models!
3. Never use fuel indoors or in places with open fires and sources of heat!
4. Never swallow fuel or let it into your eyes!
5. Store fuel only in cool, dry and dark places out of children's reach!
Tightly shut the cap!
6. Do not dispose of empty fuel cans into a fire!
There is danger of explosion!



禁止
PROHIBITED

- ▶ 回転している部分に、指や物などを入れないでください。
Do not put fingers or any objects inside rotating and moving parts!



禁止
PROHIBITED
BITTE NIEMALS
NE PAS FAIRE
PROHIBIDO

- ▶ 走行後のモーターやスピードコントローラーは熱くなっているので、さわらないでください。ヤケドの恐れがあります。
Motor and ESC may become very hot after use.
Please avoid touching as it may cause burn.

注意
Cautions!

*この説明を守らないと軽傷程度の被害または、物損事故が発生する恐れがあります。
*The following are examples of situations that should be avoided for safe assembly, maintenance and operation:



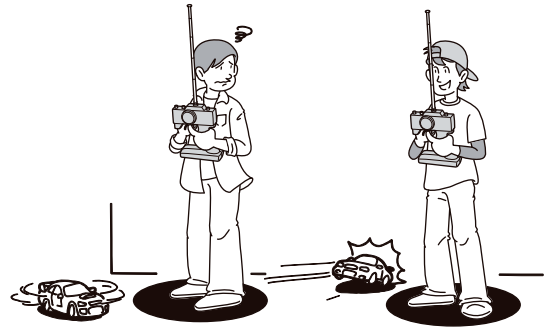
- ▶ カッターやニッパー、ドライバーなど工具の取り扱いには十分注意してください。
All tools require careful handling to avoid injury.



禁止
PROHIBITED

- ▶ 塗装する場合は室内の換気に十分注意し、作業を行ってください。
Painting must be done only in a well-ventilated area.

禁止
PROHIBITED



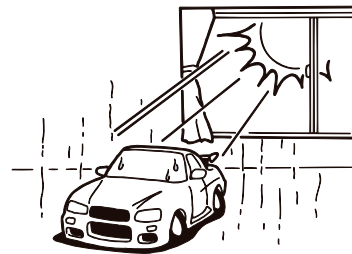
- ▶ 同じ周波数の近くでは走行させないでください。混信によりコントロール不能で暴走の原因になります。Be sure that you're operating on a unique frequency from any other RC vehicles in the area. Failure to do so will cause a loss of control and may cause injury.

- ▶ 走行後や、走行させない時は必ず電源スイッチをOFFにし、車体と送信機の電池を取り外してください。誤作動や電池の発熱・液漏れなど危険な場合があります。Always switch off the receiver and transmitter, then disconnect/remove the batteries when the model is not in use. Failure to do so may cause damage to the batteries from excessive discharge and leaking.



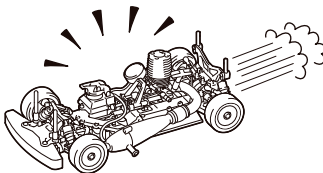
禁止
PROHIBITED

- ▶ アンテナの先端でケガをする恐れがありますので顔付近に近づけたりしないでください。Do not point the antenna towards another person.



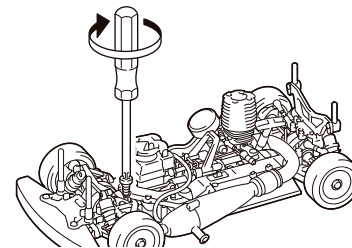
禁止
PROHIBITED

- ▶ 温度の高くなる場所や湿度の高い場所などは長期間の保管はしないでください。Do not store this model in hot or humid conditions, or in direct sunlight.



禁止
PROHIBITED

- ▶ 走行時は、必ずボディを装着してください。Always run your car with the body shell mounted!

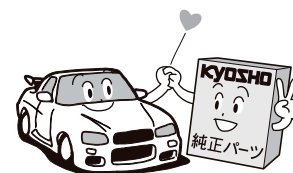


- ▶ 定期的に、各部のビス類が緩んでいないか確認してください。Check all screws, nuts etc. on a regular basis for looseness.



禁止
PROHIBITED

- ▶ 下記の場所での走行は、故障の原因になりますのでおやめください。
 - ・ シャシーにからむような草の生えているところ。
 - ・ 泥地、砂地、砂利の多いところ。
 - ・ 水たまり、海辺、川。
 Do not run your car on ground:
 - that is overgrown with grass.
 - that is muddy, sandy or rocky.



- ▶ 純正オプションパーツ以外の組込みや車体の改造はしないでください。故障の原因となります。Do NOT install any option parts not made by Kyosho for this model. To avoid causing irreparable damage, do NOT attempt any modifications.

キットの他にそろえる物 (1) ITEMS REQUIRED FOR OPERATION (1)

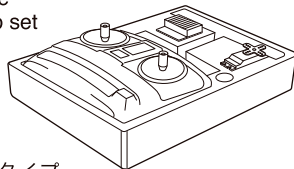
1 2チャンネルアンプ仕様無線操縦機 (プロポ) と電池 2ch with electric speed controller and 1 servo radio control set



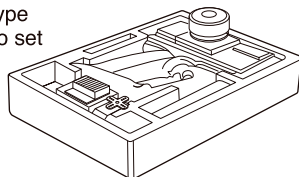
地上用 (自動車用) のプロポ (2チャンネルアンプ仕様) セットを必ず使用してください。(地上用以外使用禁止)
CAUTION: Only use a surface radio with 2 channels and electric speed controller! (Any other radio is prohibited!)

- このキットには2チャンネルアンプ仕様のプロポが必要です。
- 送信機にはスティックタイプとハンドルタイプがありますが、お好みのタイプを用意してください。
- プロポの取扱いは、プロポに付属の説明書を参考にしてください。
- This kit requires a 2 channel radio control set with electric speed controller.
- Use stick-type or wheel-type transmitter, whichever suits you best.
- For more information on the transmitter, kindly refer to the instruction manual of the transmitter.

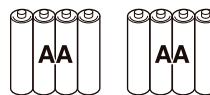
■スティックタイプ
2チャンネルプロポ
Stick-type
2ch radio set



■ハンドルタイプ
2チャンネルプロポ
Wheel-type
2ch radio set

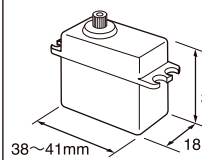


■単3乾電池 (送信機用)
AA-size Batteries (For Transmitter)

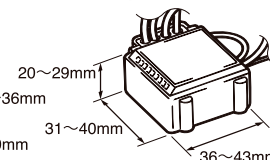


使用できるサーボ・受信機・アンプサイズ
Suitable servos, receiver & electric speed controller

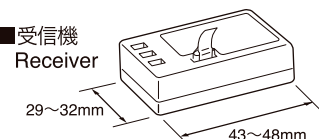
■サーボ
Servo



■アンプ
Electric speed controller



■受信機
Receiver

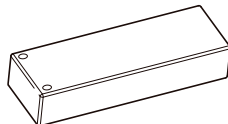


2 走行+受信機用バッテリー

Operation/Receiver Battery and Charger for Battery

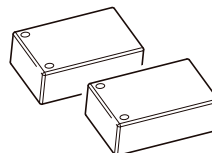
- バッテリーは、1組で車の走行と受信機の電源として使います。
A single battery powers operation and receiver.
Batteries listed at right are suitable.

■7.4V リポバッテリー
■6.6Vリフェバッテリー
7.4V Li-po Battery
6.6V Li-Fe Battery

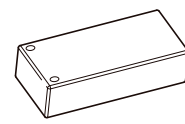


ストレートタイプ
Straight Type

■ニッケル水素バッテリー
Ni-MH Battery



セパレートタイプ
Separate Type

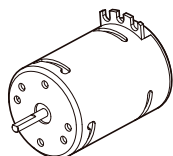


ショートタイプ
Short Type

3 モーター

Motor

- 推奨
ブラシレスモーター: 6.5T
~ 17.5T
- Recommended
Brushless Motor: 6.5T
~ 17.5T



タイヤ/インナー スポンジ
Tire / Wheel / Inner Sponges

- 本キットにはタイヤ、インナー スポンジは含まれません。1/10トラック用のタイヤ、インナー スポンジを用意してください。
- This kit does not supply tires and inner Sponges.
Use tires and Inner Sponges for 1/10 truck.



ピニオンギヤ (48ピッチ)
Pinion Gear (48 Pitch)

No.UM317~UM325



(推奨: 17~25T)
(Recommended: 17~25T)

ダンパーオイル
Shock Oil



4 塗料

Paint

- ボディの塗装には塗料が必要です。
京商では、モデル用スプレーを用意していますのでご利用ください。
For painting the body, use Kyosho paints for models!

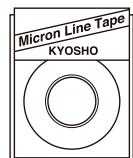
No.76001~76062
京商スプレーカラー
KYOSHO SPRAY
COLOR



スプレーカラーを使用する場合、缶の説明を良く読んでください。
CAUTION: Before using spray colors, always read the explanation!

ミクロンラインテープ
MICRON LINE TAPE

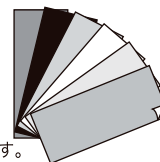
No.1841 (1mm x 5m)
1842 (1.5mm x 5m)
1843 (2.5mm x 5m)
1859 (0.4mm x 8m)
1860 (0.7mm x 8m)



マスキング、細部デザイン用伸縮自在テープです。
Super-flexible tape for masking and detail designing jobs.

No.96701
D-フレックスカラーデカール
D FLEX COLOR DECAL

伸縮自在の特殊素材で3次曲面にもきれいに貼れる粘着シートです。
Self-adhesive super-flexible sheets that bond to polycarbonate - even when applied to curved surfaces.



キットの他にそろえる物 (2) ITEMS REQUIRED FOR OPERATION (2)

組立てに必要な工具
Tools required

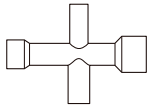


使用する工具の取扱いには、十分注意してください。
CAUTION: Handle tools carefully!

キットに入っている工具 TOOLS INCLUDED

■六角レンチ
Hex wrenches
1.5mm
2.0mm
2.5mm

■十字レンチ (小)
Cross Wrench (small)



■ハイデフグリス (クリア)
High Diff. Grease (Clear)

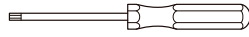


■ハイグラファイトデフグリス (黒)
High Graphite Grease (Black)

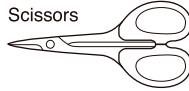


一般的な工具 Tools

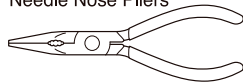
■六角ドライバー
(1.5mm, 2mm, 2.5mm)
Hex screwdrivers
(1.5mm, 2mm, 2.5mm)



■ハサミ
Scissors



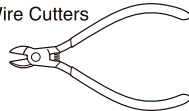
■ラジオペンチ
Needle Nose Pliers



■カッターナイフ
Sharp Hobby Knife



■ニッパー
Wire Cutters



■グリス
Grease

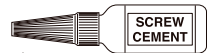


アクセサリ ACCESSORIES

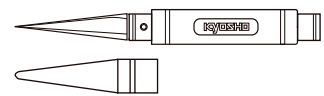
■瞬間接着剤
Instant Glue
No.96154
KYOSHOスペシャルグルー
KYOSHO Special Glue



■ネジロック剤
Screw Cement
No.96178
ロックタイト(中強度/10cc)
Loctite (Medium Strength / 10cc)



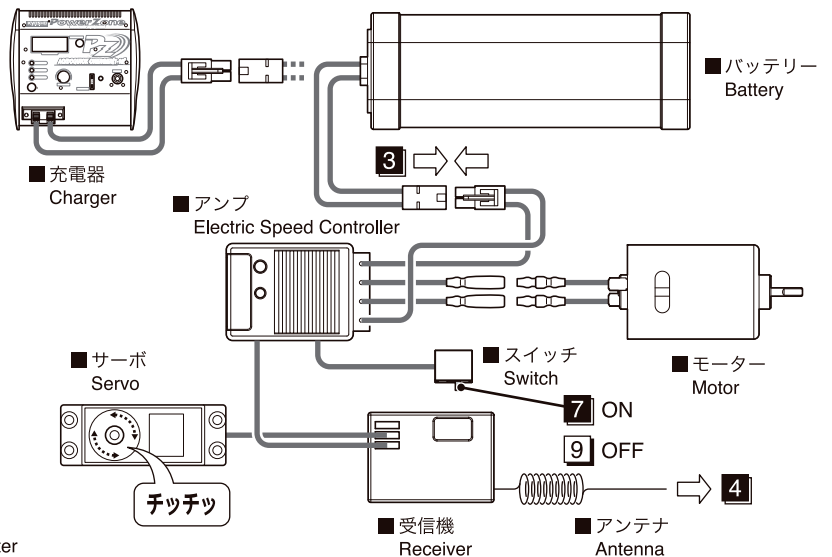
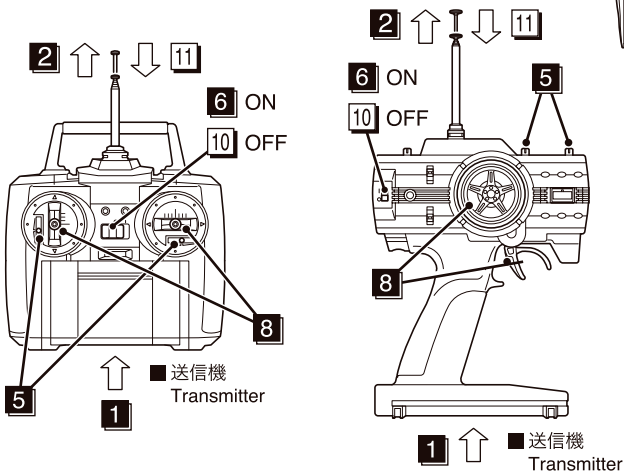
No.36219
SP ナイフエッジリーマー
SP KNIFE EDGE REAMER



下穴加工が不要で、直接1~15mmの穴あけができる工具です。
No need to pre-drill! Drills neat 1 ~ 15mm holes directly!

プロポの準備 PREPARE RADIO TRANSMISSION

●プロポを下の順番にしたがってセットします。
Set up the radio as explained below.



●始める時

- 1 送信機に単3乾電池をセットする。
- 2 送信機のアンテナをのばす。
- 3 充電した受信機用バッテリーをつなぐ。
- 4 受信機のアンテナをのばす。
- 5 トリムを中央にセットする。
- 6 送信機のスイッチを入れる。
- 7 アンプのスイッチを入れる。
- 8 ハンドル/トリガーを動かしてサーボが動いているか確認。

●終わる時

- 9 アンプのスイッチを切る。
- 10 送信機のスイッチを切る。
- 11 送信機のアンテナを縮める。

●START

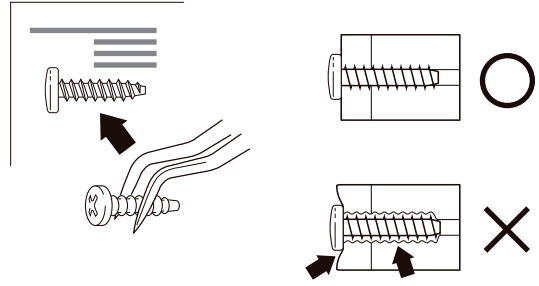
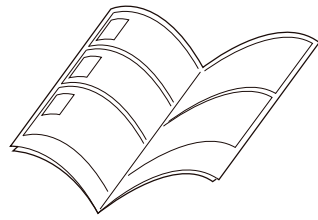
- 1 Insert AA-size batteries into the Transmitter.
- 2 Extend the antenna of transmitter.
- 3 Connect the charged battery to the receiver.
- 4 Unwind the Receiver antenna.
- 5 Set trims of transmitter to center.
- 6 Switch "ON" the Transmitter.
- 7 Switch "ON" the Electric Speed Controller.
- 8 Check that the servos move in accordance with the control from transmitter.

●FINISH

- 9 Switch "OFF" the Electric Speed Controller.
- 10 Switch "OFF" the Transmitter.
- 11 Retract the Transmitter antenna.

組立て前の注意 (1) BEFORE YOU BEGIN (1)

1 組立ての前に下記のことに注意してください。
Before assembling, please read the following carefully:



- この説明書を良く読み、構造を理解する。
- キットの内容を確認する。
*万一不良、不足がありましたら、お買い求めの販売店か、当社「ユーザー相談室」までご連絡ください。
- 小さな部品の形やサイズを間違えないようにする。図を参考にして確認しながら組立てる。
- TPビスを締めるときは・・・
締めこみが固くても部品が固定されるまで締めてください。
ただし、部品が変形するまで締めるとビスがきかなくなります。

- First, read this instruction manual and familiarise yourself with the model's construction.
- Check the kit contents. Should any parts be missing, contact the retail shop from whom the model was purchased.
- Compare nuts, bolts, screws, etc to the "Actual Size" drawings on each page before fitting to ensure that you are installing the correct parts.
- Tighten Self tapping (TP) screws into parts until you have a secure attachment. However, be careful not to overly tighten TP screws as the threads may be damaged.

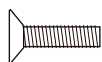
2 キットには、形や長さが違うビスや小物部品が多く入っています。説明書には原寸図がありますので確認してから組立ててください。また、ビス類は多めに入っているものもありますので、予備としてお使いください。
This kit contains screws and hardware in different metric sizes and shapes. Before using them, check the screws on the true-to-scale diagrams on the left side in each assembly step. Some screws are extras.

●ビスの種類 SCREWS

ボタンヘックスビス
Button Hex Screw



サラヘックスビス
F/H Hex Screw



キャップビス
Cap Screw

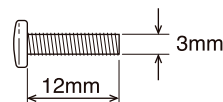


セットビス
Set Screw

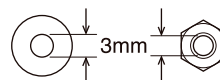


●小物部品のサイズ例 OTHER HARDWARE

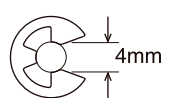
3x12mm ビス
Screw



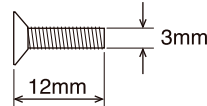
3mm ワッシャー・ナット
Washer · Nut



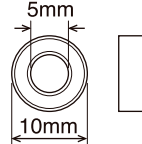
E4 Eリング
E-ring



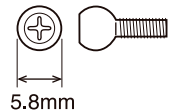
3x12mm サラビス
F/H Screw



5x10mm メタル・ベアリング
Metal Bushing · Ball Bearing

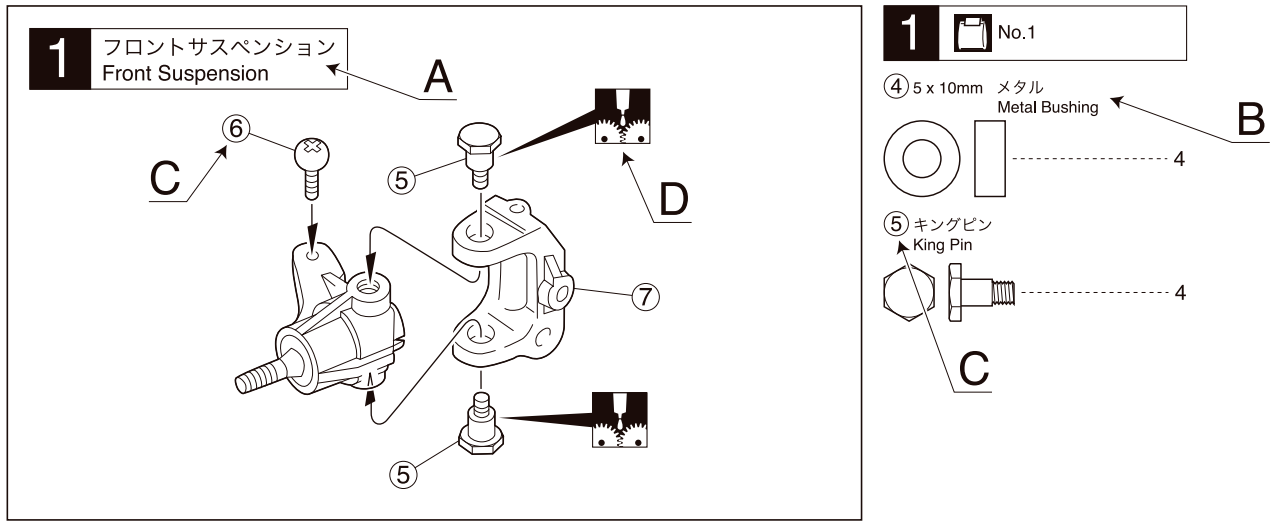


5.8mm ピロボール
Pillow Ball



3 説明書の見かた
How to read the instruction manual:

{ 説明例 }
{ Example }



- A: この項目で組立てるおおよその場所。
- B: 小物部品の名前、原寸図、使用数。
- C: キット内の部品は、ビス類を除いてキーNo.が付けられています。スペアパーツを購入する時はキーNo.を参照してください。
- D: 説明書内では多くのマークが使用されています。マークに注意して組立てを進めてください。

- A: Gives the name of the part being made and the serial number of steps for assembling.
- B: Details the key-number of parts, actual-size drawings and quantity of parts to use.
- C: All parts, except screws, are identified by key Numbers. When purchasing spare parts, identify the key number of the part required and cross reference this to the Spare Parts page, which shows the purchasable spare parts and the key numbers contained within.
- D: This instruction manual uses several symbols. Pay careful attention to them during construction.

4 説明書に使われているマーク
Symbols used throughout the instruction manual, comprise:



使用する袋詰。
Part bags used.



注意して組立てる所。
Pay close attention here!



左右同じように組立てる。
Assemble left and right sides the same way.



可動するように組立てる。
Ensure smooth, non-binding movement when assembling.



グリスを塗る。
Apply grease.



2セット組立てる(例)。
Assemble as many times as specified.



仮止め。
Temporarily tighten.



ネジロック剤を塗る。
Apply threadlocker (screw cement).



原寸図。
True-to-scale diagram.



向きに注意。
Note the direction



番号の順に組立てる。
Assemble in the specified order.



別購入品。
Must be purchased separately!



ゴム系接着剤で接着する。
Apply rubber type glue.



をカットする。
Cut off shaded portion.




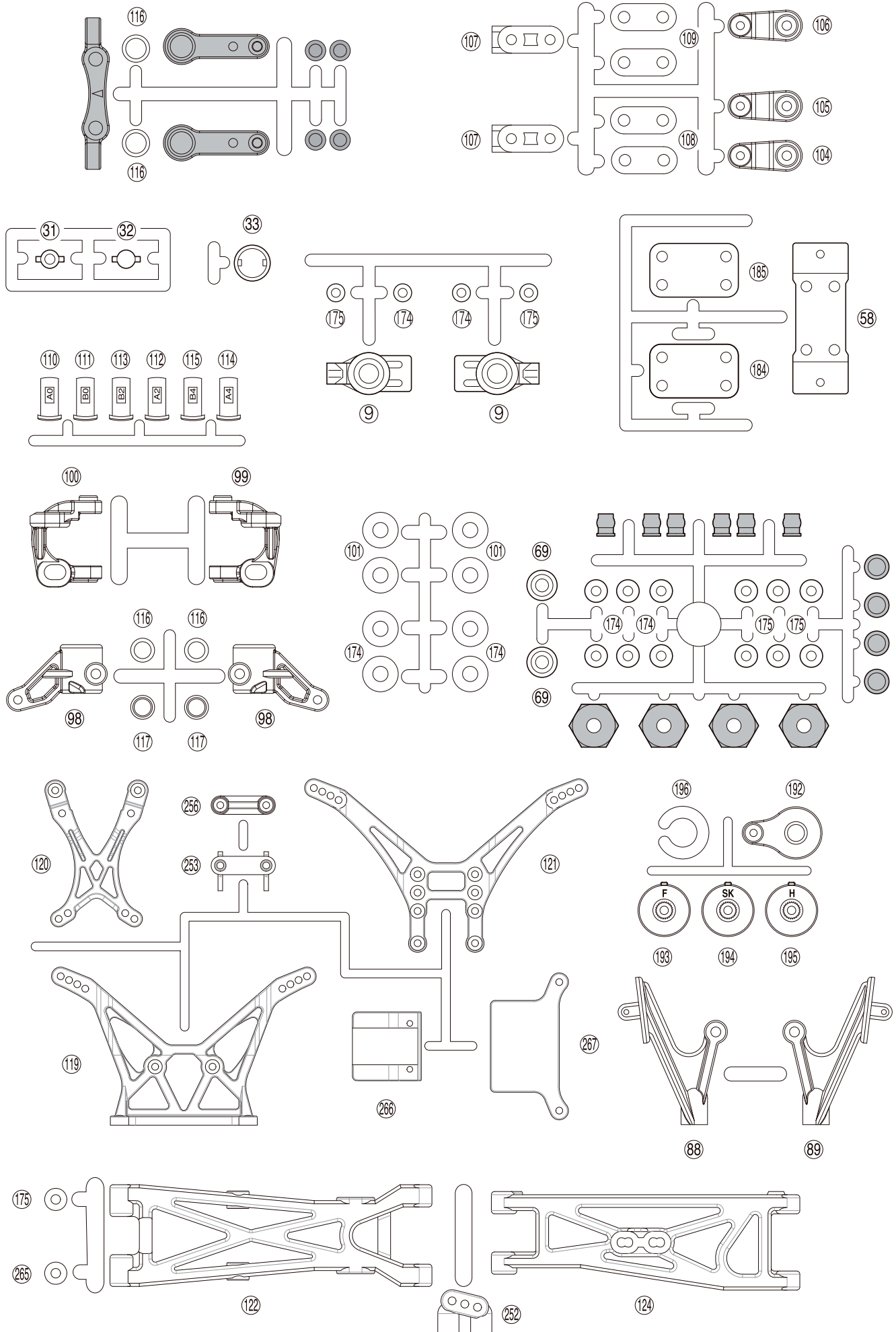
左側用。
For Left.




右側用。
For Right.

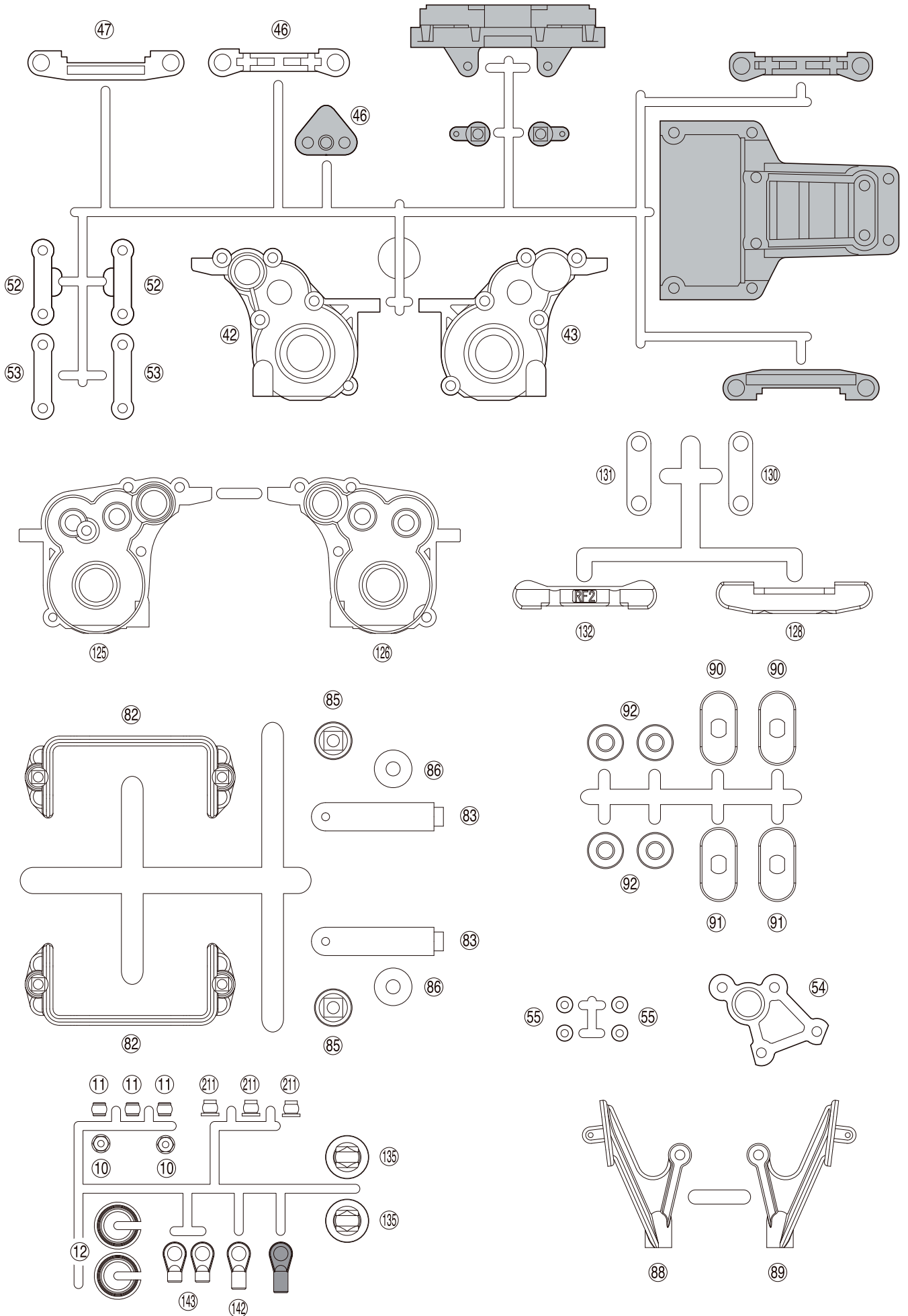
ランナー付プラパーツ配置図(1) ARRANGEMENT OF PLASTIC PARTS ON RUNNERS (1)

▶  部分の部品は、使用しません。
 Shaded parts are not used.

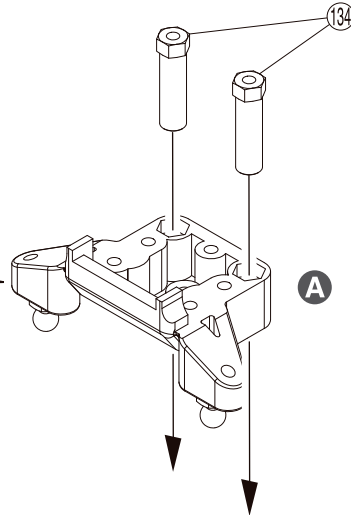
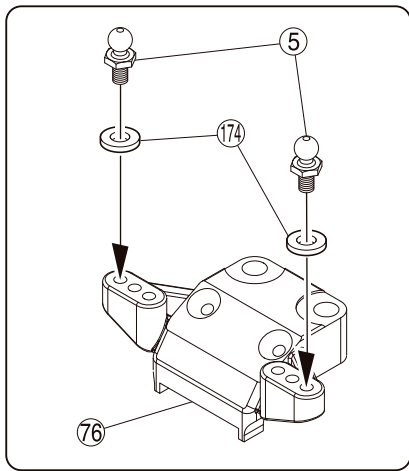


ランナー付プラパーツ配置図(2) ARRANGEMENT OF PLASTIC PARTS ON RUNNERS (2)

▶  部分の部品は、使用しません。
 Shaded parts are not used.



1 フロントバルク Front Bulkhead



1 No.1, No.2, No.3

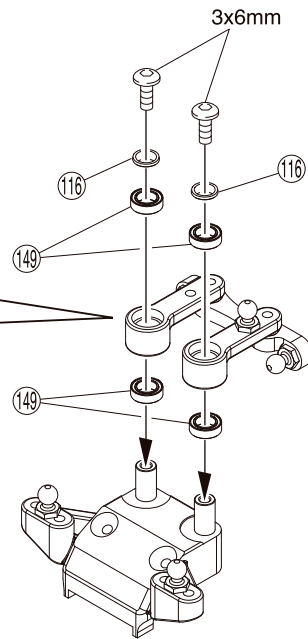
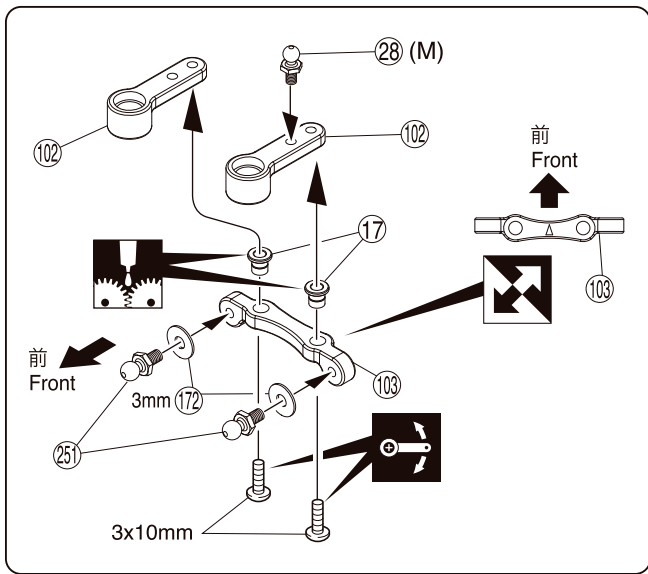
- ⑤ 4.8mm ボールスタッド (L)
Ball Stud (L) 2
- ⑩ 3 x 7 x 1mm プラカラー
Plastic Collar 2

A ⑦⑥ を裏から見た図
The figure which looked at ⑦⑥ from the reverse side.

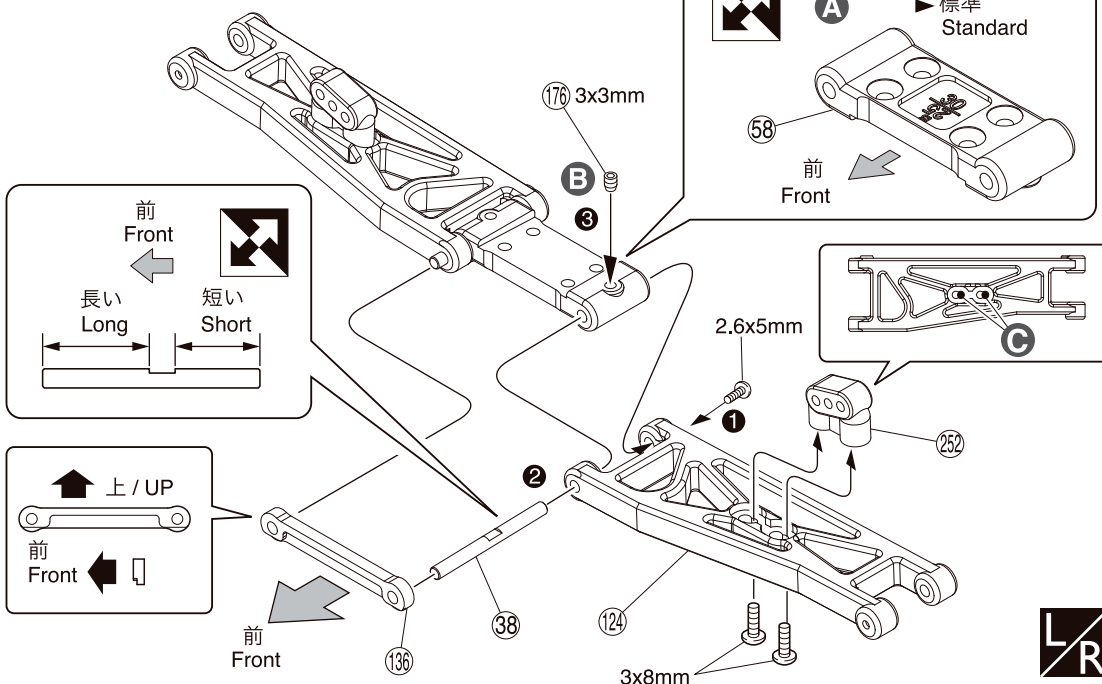
2 No. 2, No.3

- 3 x 6mm ボタンヘックスビス
Button Hex Screw 2
- 3 x 10mm ボタンヘックスビス
Button Hex Screw 2
- ⑩② 3mm ワッシャー
Washer 2
- ②⑤ 4.8mm ボールスタッド (ローマウント)
Ball Stud (Low mount) 1
- ②⑧ 4.8mm ボールスタッド (M)
Ball Stud (M) 2
- ⑩⑥ 5 x 7 x 1mm プラカラー
Plastic Collar 2
- ⑩④ 5 x 8 x 2.5mm ベアリング
Ball Bearing 4

2 ステアリングワイパー Steering Wiper



3 フロントサスペンション Front Suspension



3 No.1

- ⑩⑦ 3 x 3mm セットビス
Set Screw 2
- 2.6 x 5mm ボタンヘックスビス
Button Hex Screw 2
- 3 x 8mm ボタンヘックスビス
Button Hex Screw 4
- ③⑧ 3 x 34mm シャフト
Shaft 2

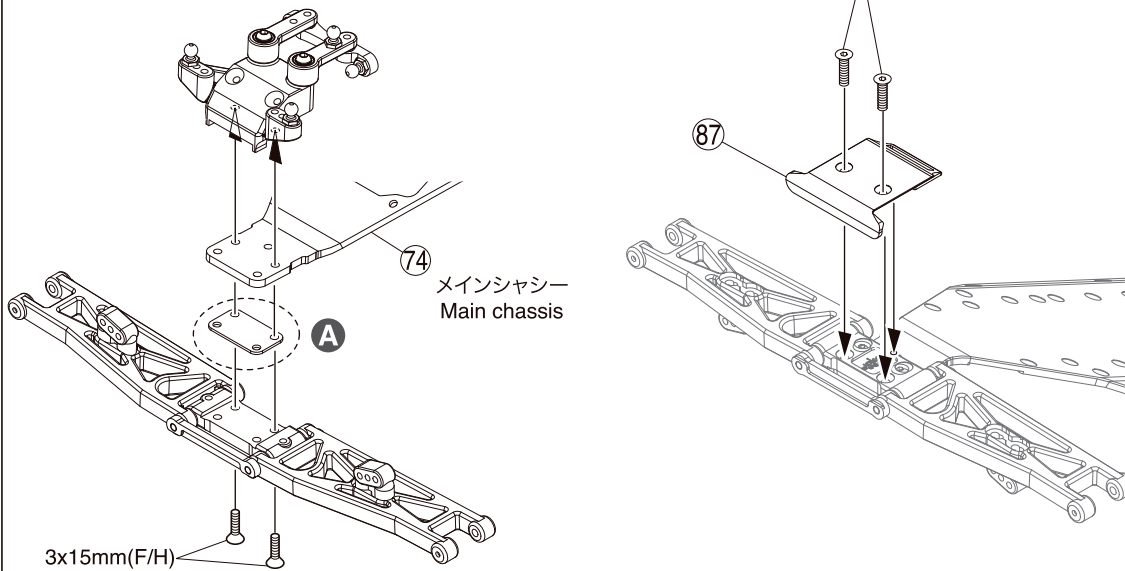
A 30°で使用する場合は向きを逆にします。
When using 30 degrees insert the opposite direction.

B 平らな所にセットビスをしめこむ。
Firmly tighten the set screw onto the flat surface.

C この穴を使う。
Use this hole.

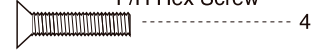


4 フロントサスペンション Front Suspension

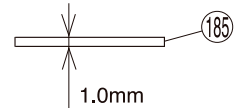
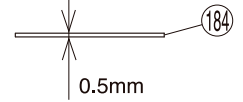
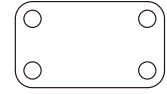


4 No.1

3 x 15mm サラヘックスビス
F/H Hex Screw

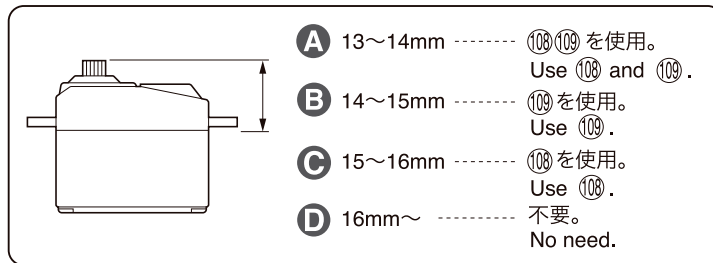
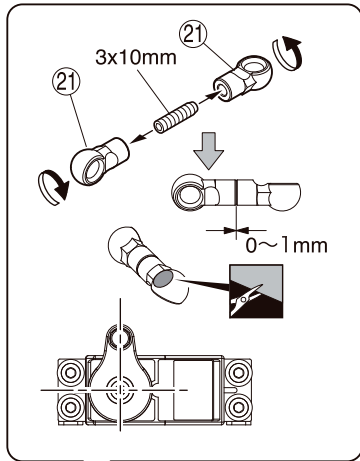


A セッティングにより使用する。
It is used by setting.



5 No.1, No.3

5 サーボ Servo



- A** 13~14mm ⑩⑧ ⑩⑨ を使用。
Use ⑩⑧ and ⑩⑨ .
- B** 14~15mm ⑩⑨ を使用。
Use ⑩⑨ .
- C** 15~16mm ⑩⑧ を使用。
Use ⑩⑧ .
- D** 16mm~ 不要。
No need.

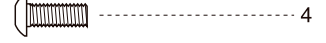
②① 4.8mm ボールエンド(短)
Ball End (Short)



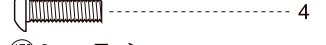
②⑧ 4.8mm ボールスタッド(M)
Ball Stud (M)



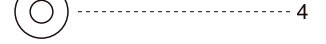
3 x 8mm ボタンヘックスビス
Button Hex Screw



3 x 10mm ボタンヘックスビス
Button Hex Screw



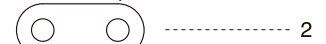
⑩⑦ 3mm ワッシャー
Washer



3 x 10mm セットビス
Set Screw



⑩⑧ サーボスペーサー 1mm
Servo Spacer 1mm



⑩⑨ サーボスペーサー 2mm
Servo Spacer 2mm



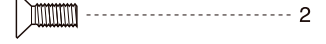
E ⑬③ F フタバ
F FUTABA

⑬④ SK サンワ, KO, JR
SK SANWA, KO, JR

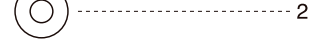
⑬⑤ H ハイテック
H HITEC

6 No.3

3 x 8mm サラヘックスビス
F/H Hex Screw



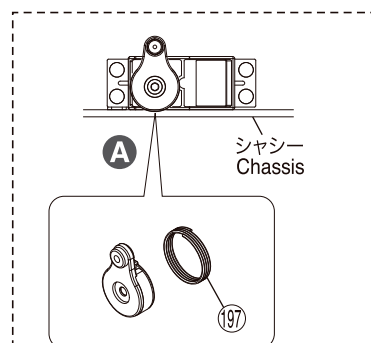
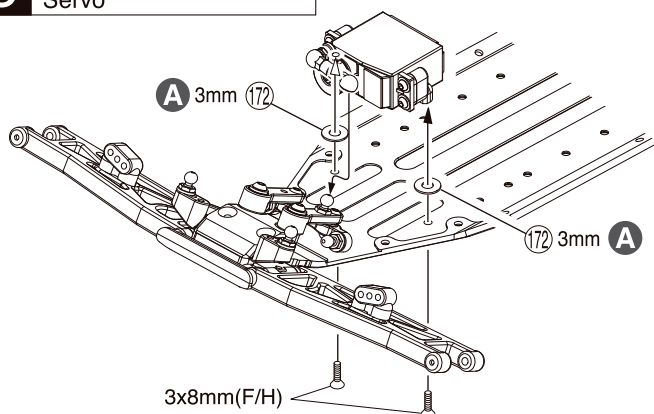
⑩⑦ 3mm ワッシャー
Washer



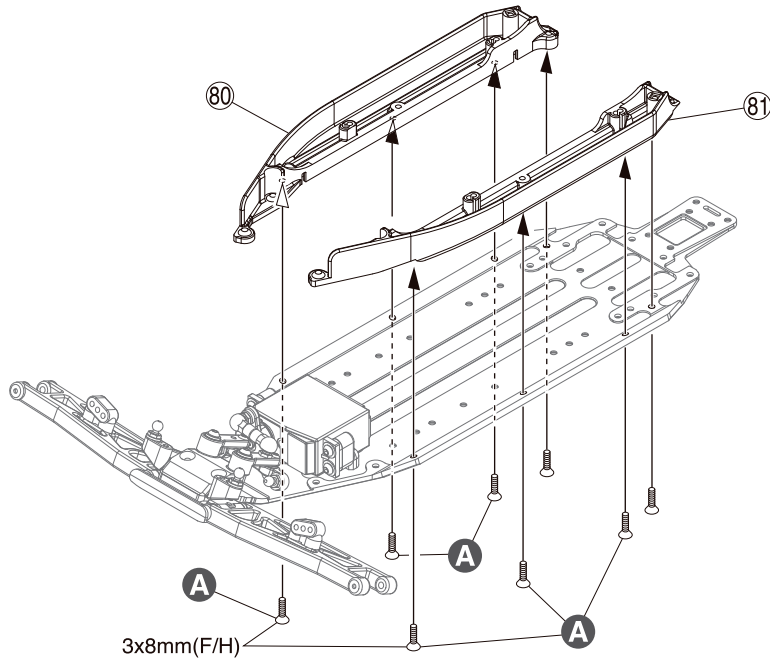
A ⑬⑦ がシャシーに干渉する場合
⑩⑦ を使用する。

If ⑬⑦ is interfering with the
chassis, please use the ⑩⑦ .

6 サーボ Servo



7 サイドプレート
Side Plate

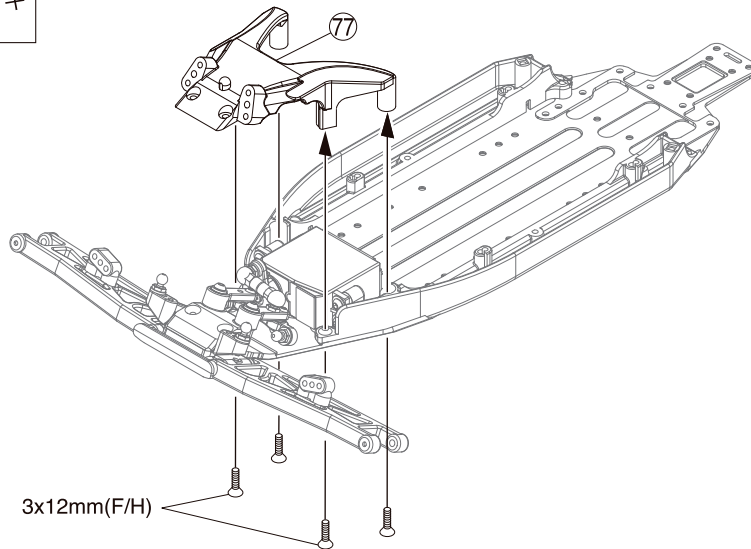


7 No.2, No.6

3 x 8mm サラヘックスビス
F/H Hex Screw 8

A セッティングにより取り外す。
3x8mm F/H Hex Screw may
be removed by adjustment.

8 フロントアッパーデッキ
Front Upper Plate

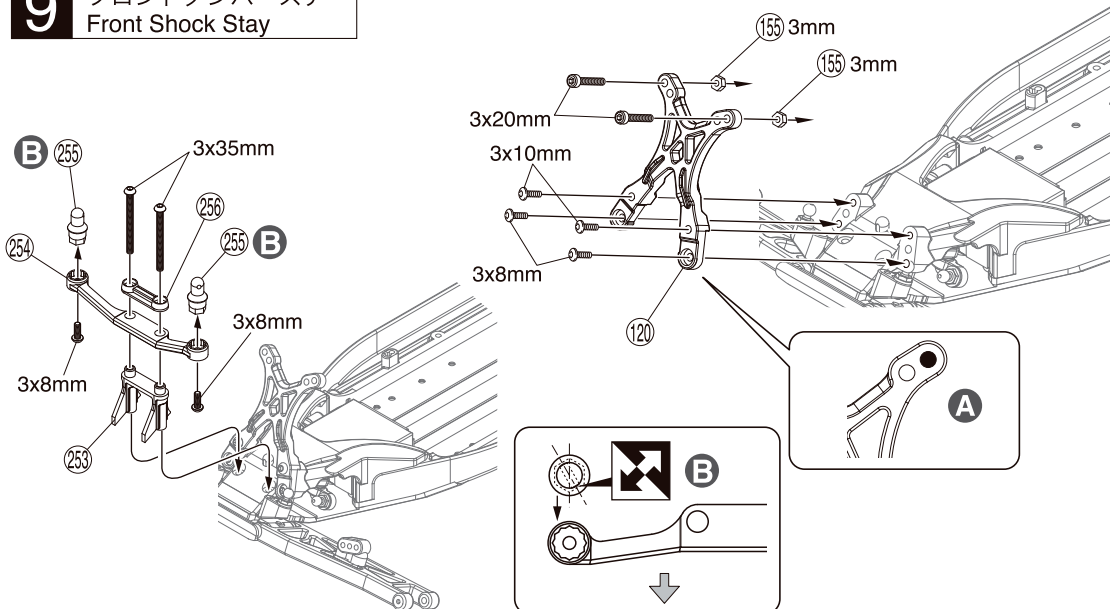


8 No.1

3 x 12mm サラヘックスビス
F/H Hex Screw 4

A 77 を裏から見た図
The figure which looked at 77
from the reverse side.

9 フロントダンパーステー
Front Shock Stay



9 No.1

3 x 35mm ボタンヘックスビス
Button Hex Screw 2

3 x 20mm キャップビス
Cap Screw 2

3 x 8mm ボタンヘックスビス
Button Hex Screw 2

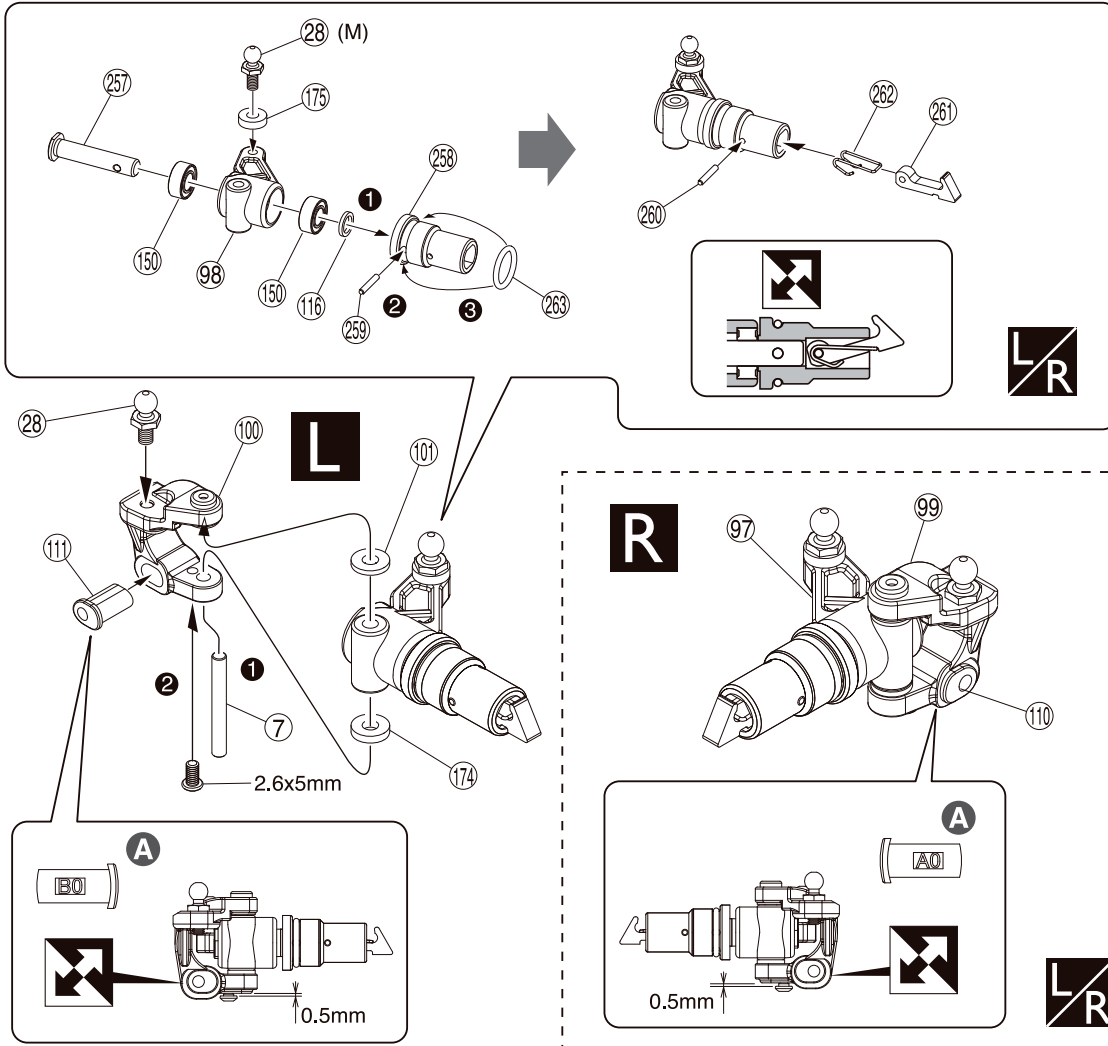
3 x 10mm ボタンヘックスビス
Button Hex Screw 4

155 3mm ナット
Nut 2

A この穴を使う。
Use this hole.

B 穴の向きに注意。
Note in the direction of hole.

10 フロントサスペンション Front Suspension



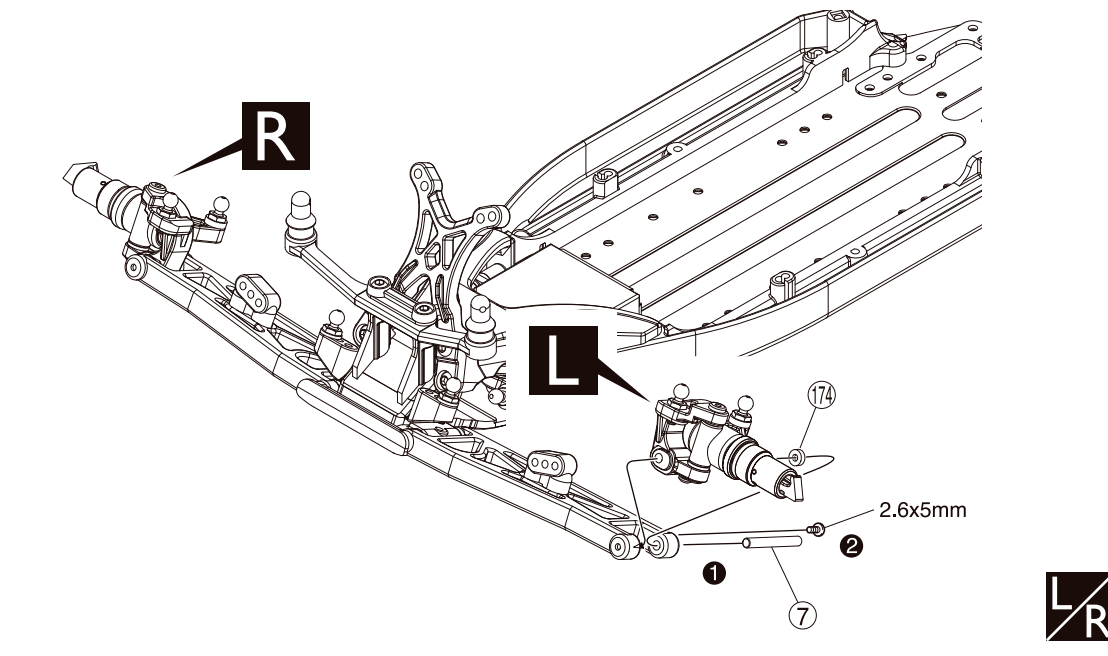
10 No.1, No.2

- 28 4.8mm ボールスタッド (M)
Ball Stud (M) ----- 4
- 150 5 x 10 x 4mm ベアリング
Ball Bearing ----- 4
- 2.6 x 5mm ボタンヘックスビス
Button Hex Screw ----- 2
- 3 x 6mm ボタンヘックスビス
Button Hex Screw ----- 2
- 116 5 x 7 x 1mm プラカラー
Plastic Collar ----- 2
- 101 3 x 7 x 0.5mm プラカラー
Plastic Collar ----- 4
- 174 3 x 7 x 1mm プラカラー
Plastic Collar ----- 2
- 175 3 x 7 x 2mm プラカラー
Plastic Collar ----- 2
- 7 3 x 25mm シャフト
Shaft ----- 2
- 260 1.6 x 9.8mm シャフト
Shaft ----- 2
- 259 2.0 x 9.8mm シャフト
Shaft ----- 2
- 263 Oリング
O-ring ----- 2

- 112 [A2] 113 [B2] ----- +2°
- 114 [A4] 115 [B4] ----- +4°

A セッティングにより使用する。
It is used by setting.

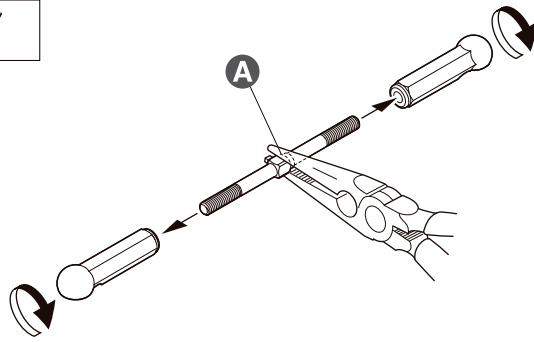
11 フロントサスペンション Front Suspension



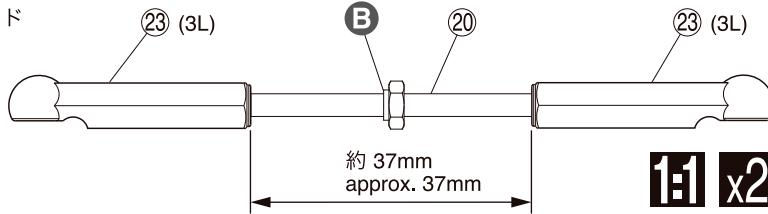
11 No.1

- 2.6 x 5mm ボタンヘックスビス
Button Hex Screw ----- 2
- 174 3 x 7 x 1mm プラカラー
Plastic Collar ----- 2
- 7 3 x 25mm シャフト
Shaft ----- 2

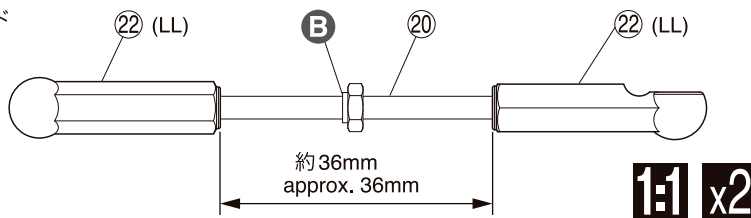
12 フロントサスペンション
Front Suspension



●ステアリングタイロッド
Steering Tie Rod

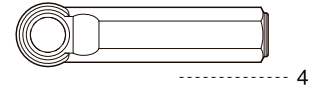


●フロントアッパーロッド
Front Upper Rod

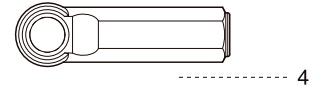


12 No.1

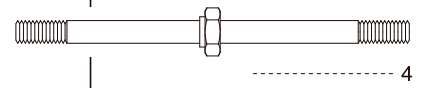
⑳ 4.8mm ボールエンド(3L)
Ball End (3L)



㉑ 4.8mm ボールエンド(LL)
Ball End (LL)



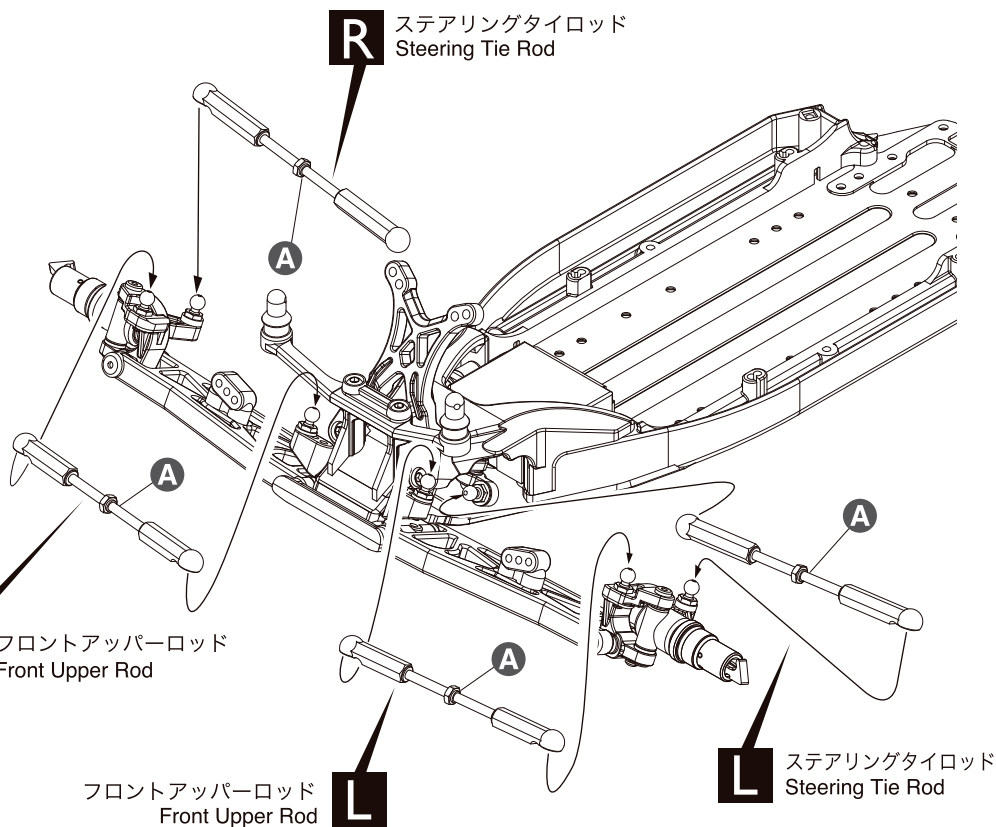
㉒ 3 x 52mm アジャストロッド
Adjust Rod



A 段のある方が逆ネジ。
The side with the step is a
reverse screw.

B 段のある方。
Note the direction.

13 フロントサスペンション
Front Suspension

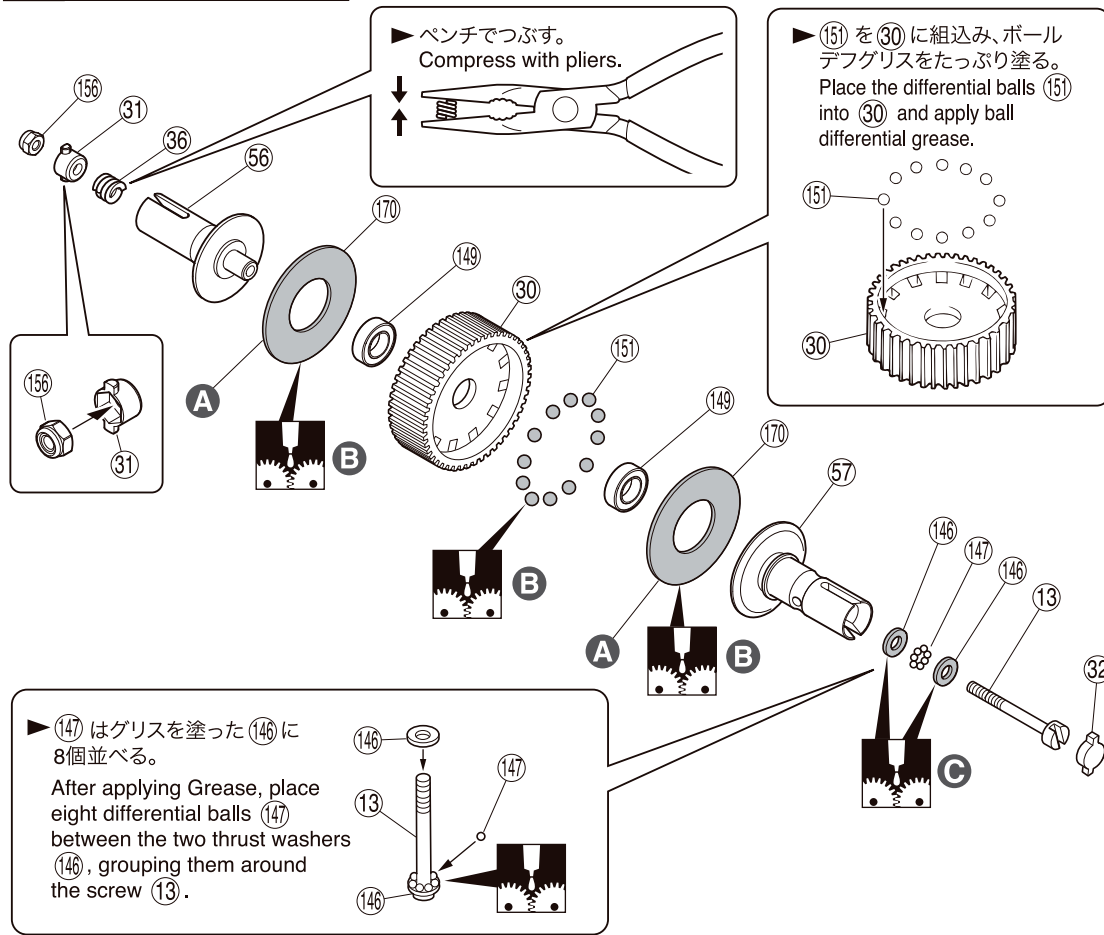


13

A 段のある方。
Projection. Note direction.

14 デフギヤ Differential Gear

14 No.2



- 149 5 x 8 x 2.5mm ベアリング
Ball Bearing 2
- 13 2.6 x 25mm ボールデフシャフト
Ball Diffshaft 1
- 147 1/16インチボール
1/16 Inch Ball 8
- 151 3/32インチボール
3/32 Inch Ball 12
- 146 2.6 x 6 x 1mm ワッシャー
Washer 2
- 156 2.6mm ナイロンナット
Nylon Nut 1

A カドが丸い方をボール側にする。
Face the rounded side to balls.

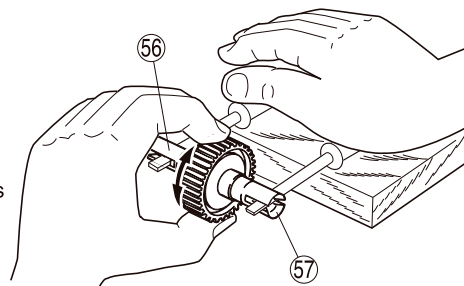
B ハイデフグリス (クリア)
(両面)
High Diff. Grease (Clear)
(Both sides)

C ハイグラファイトデフグリス (黒)
High Graphite Grease (Black)

● 調整方法 ADJUSTING

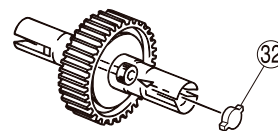
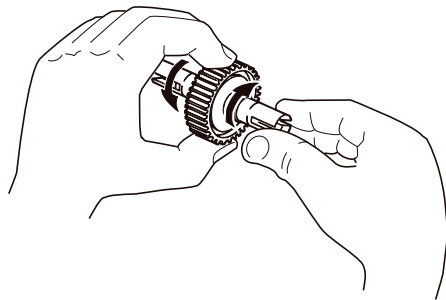
▶ 56と57をマイナスドライバーで固定し、本体を回してみる。回らなくなるまで13をしめ込む。回ってしまう状態のまま走行させると破損するので注意する。

Secure parts 56 and 57 in place with two flat head screwdrivers and rotate the differential case until it becomes tight. Then, tighten screw 13. When running the car, the differential must be tight, otherwise it may be damaged.



▶ 次に本体を手で固定し、56を回した時、57が反対方向に回転すれば良い。回らない時はしめ込み過ぎなので、13をゆるめる。

Now, hold the differential case firmly and rotate part 56. If part 57 rotates into the opposite direction to part 56, no further 13 adjustment is necessary. If part 57 does not rotate, screw is too tight. In this case, gradually loosen screw 13 until part 57 rotates.



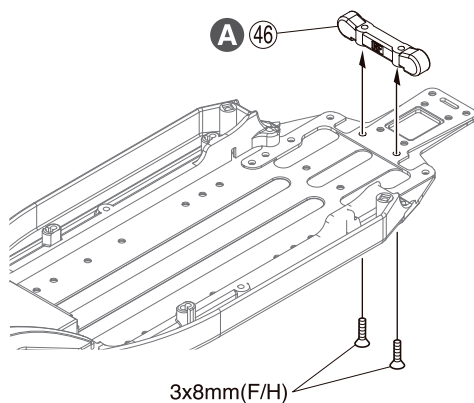
▶ 調整後、32を取付ける。
Once the adjustment is done,
install 32 (see "exploded view").

▶ 走行前にもタイヤを取付け再度調整する。
Before running, attach the tires and re-adjust accordingly.

▶ リヤモーター仕様の場合、P18へ
When you choose rear motor, you go to 18 pages.

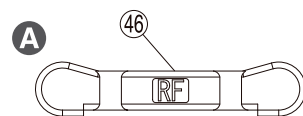
▶ ミッドシップモーター仕様の場合、P23へ
When you choose midship motor, you go to 23 pages.

15 リヤダンパステー
Rear Shock Stay

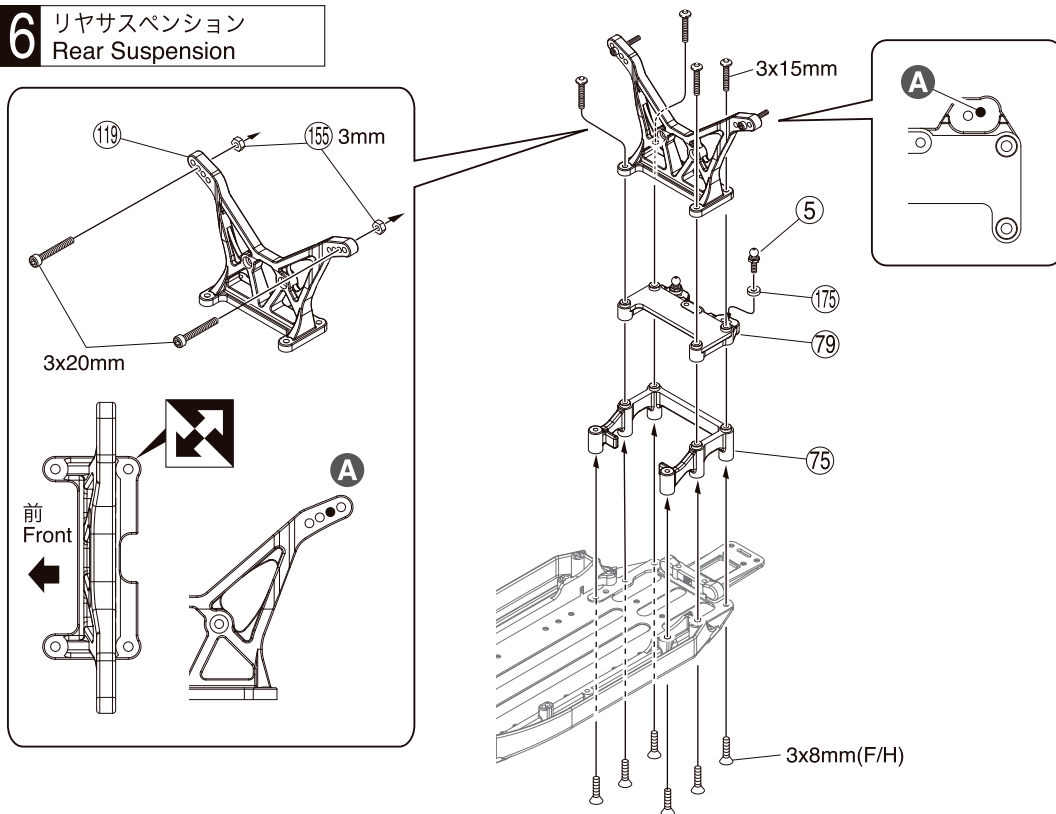


15 No.1, No.2, No.4

3 x 8mm サラヘックスビス
F/H Hex Screw 2



16 リヤサスペンション
Rear Suspension



16 No.2, No.4

⑤ 4.8mm ボールスタッド (L)
Ball Stud (L) 2

3 x 8mm サラヘックスビス
F/H Hex Screw 6

3 x 15mm ボタンヘックスビス
Button Hex Screw 4

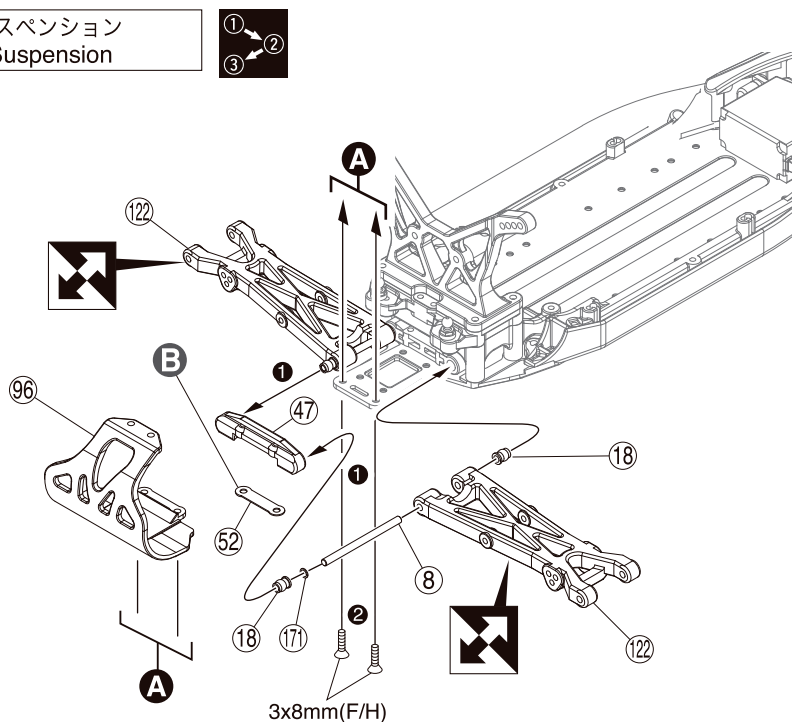
3 x 20mm キャップビス
Cap Screw 2

⑬ 3mm ナット
Nut 2

⑰ 3 x 7 x 2mm プラカラー
Plastic Collar 2

A この穴を使う。
Use this hole.

17 リヤサスペンション
Rear Suspension



17 No.2, No.4

3 x 8mm サラヘックスビス
F/H Hex Screw 2

⑰ 3 x 5 x 0.2mm シム
Shim 2

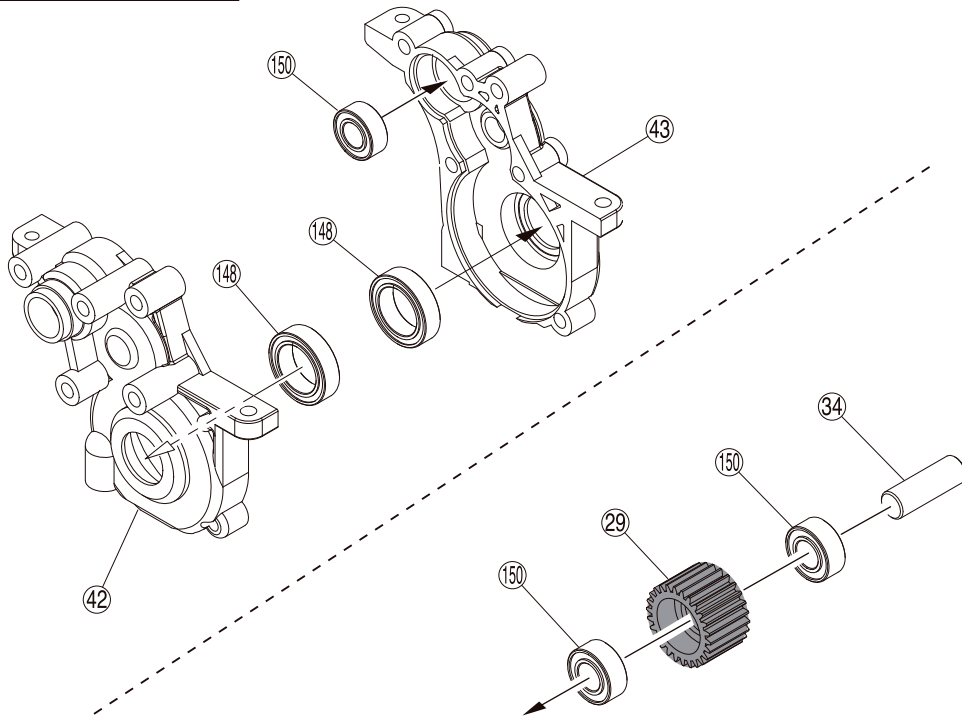
⑧ 3 x 44mm シャフト
Shaft 2



0.5mm



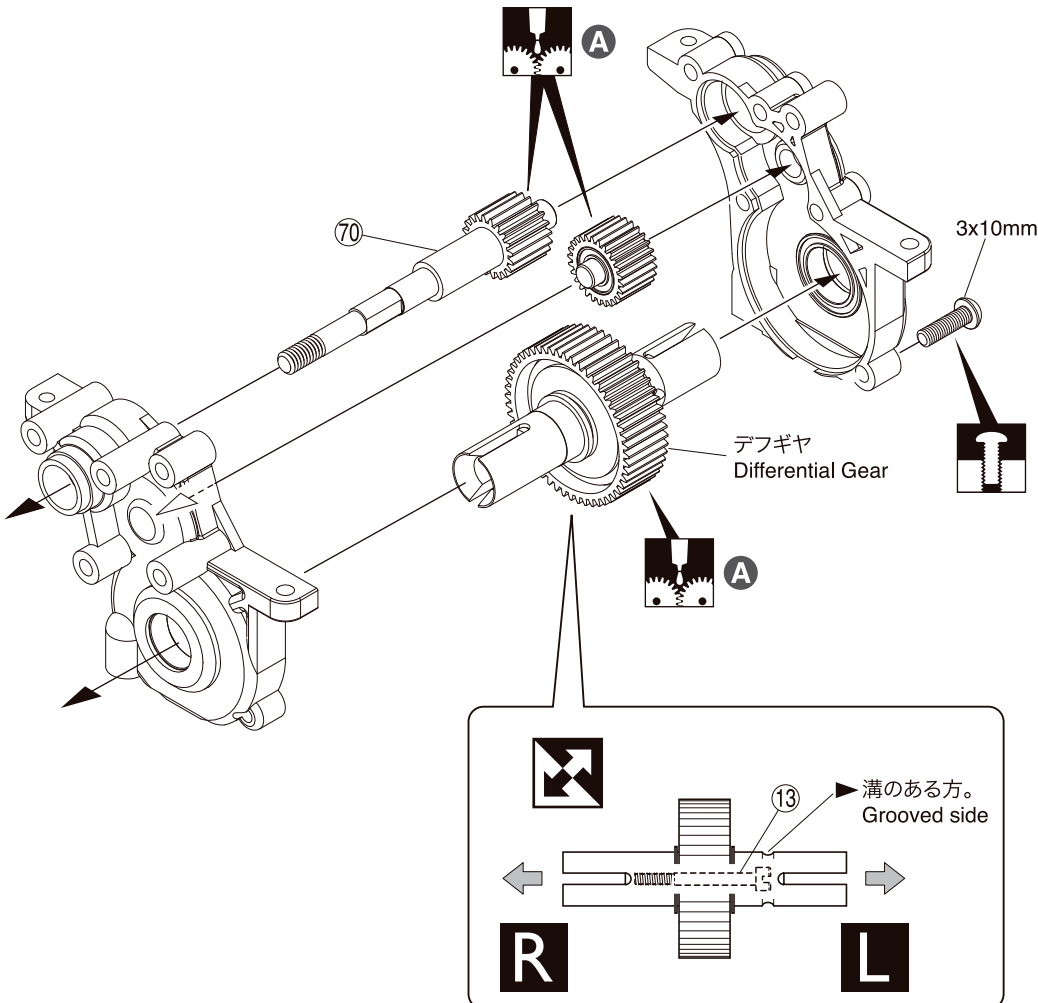
18 ミッション
Transmission



18 No.2

- ①⑤① 5 x 10 x 4mm ベアリング
Ball Bearing 3
- ①④⑧ 10 x 15 x 4mm ベアリング
Ball Bearing 2
- ③④ 5 x 15mm アルミシャフト
Aluminium Shaft 1
- ②⑨ SPアイドルギヤ(26T)黒
SP Idler Gear (26T) Black 1

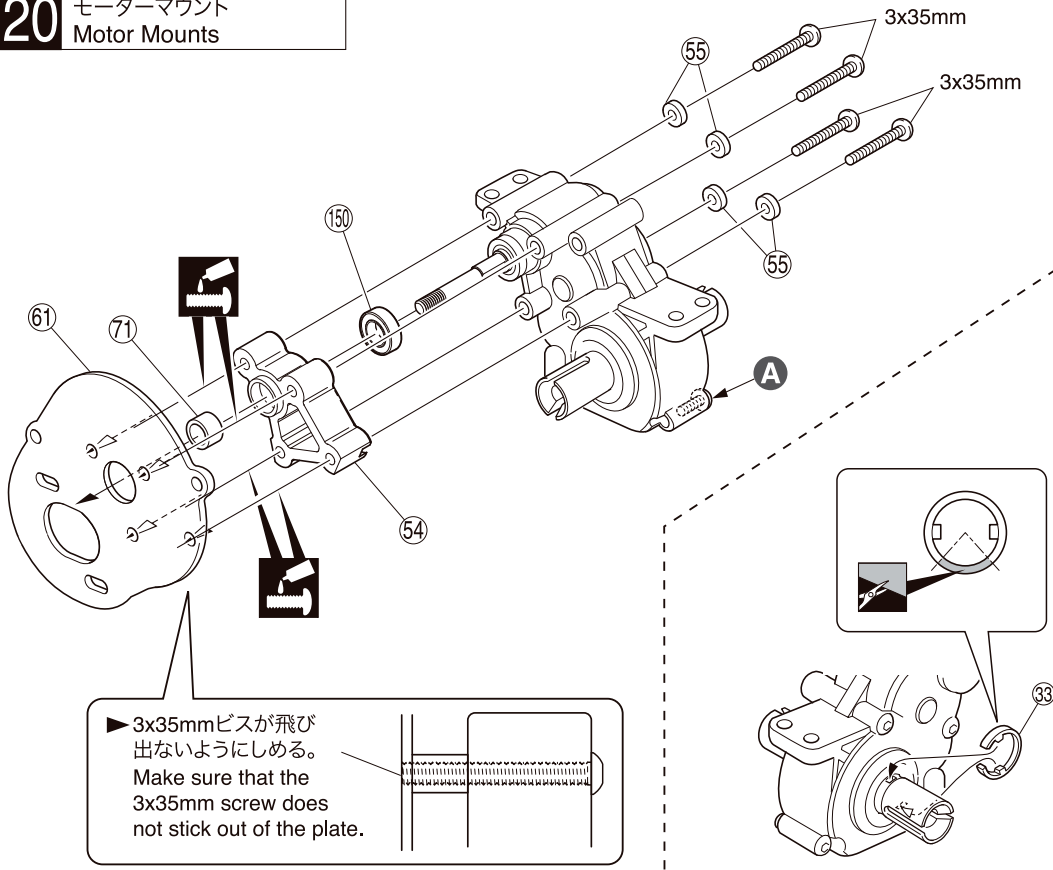
19 ミッション
Transmission



19 No.2

- 3 x 10mm ボタンヘックスビス
Button Hex Screw 1
- A** ハイデフグリス
High Diff. Grease

20 モーターマウント
Motor Mounts



▶ 3x35mmビスが飛び出ないようにしめる。
Make sure that the 3x35mm screw does not stick out of the plate.

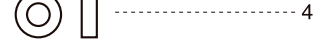
20 No.2

3 x 35mm ボタンヘックスビス
Button Hex Screw



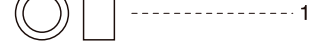
----- 4

55 3x6x2mm プラカラー
Plastic Collar



----- 4

71 5 x 7 x 4mm カラー (ゴールド)
Collar(Gold)



----- 1

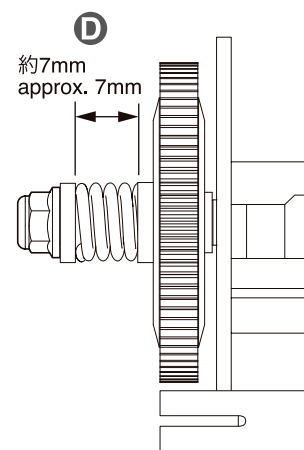
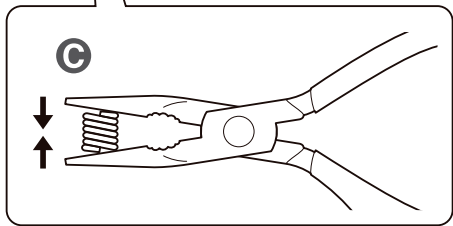
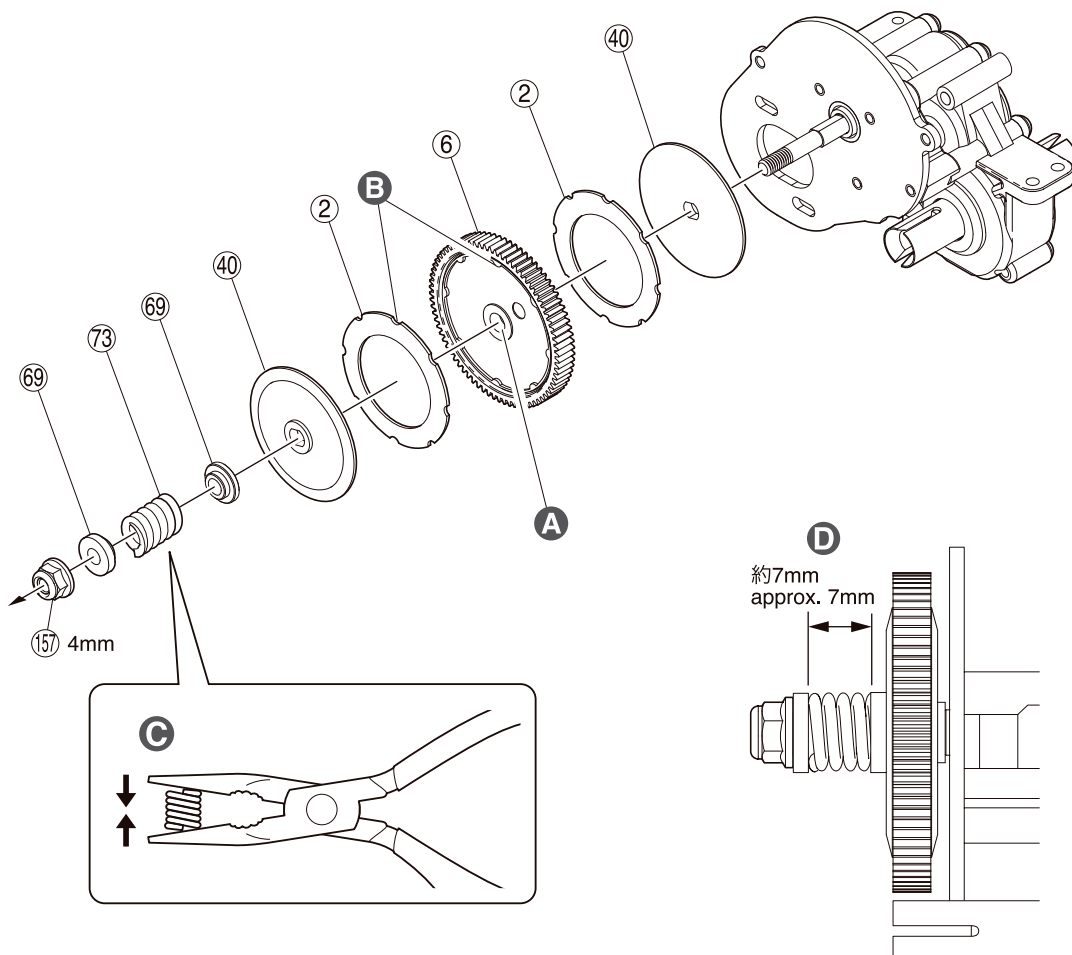
150 5 x 10 x 4mm ベアリング
Ball Bearing



----- 1

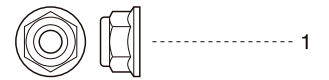
A 本締めする。
Tighten securely.

21 メインギヤ
Main Gear



21 No.2

157 4mm フランジ付ナイロンナット
Flanged Nylon Nut



----- 1

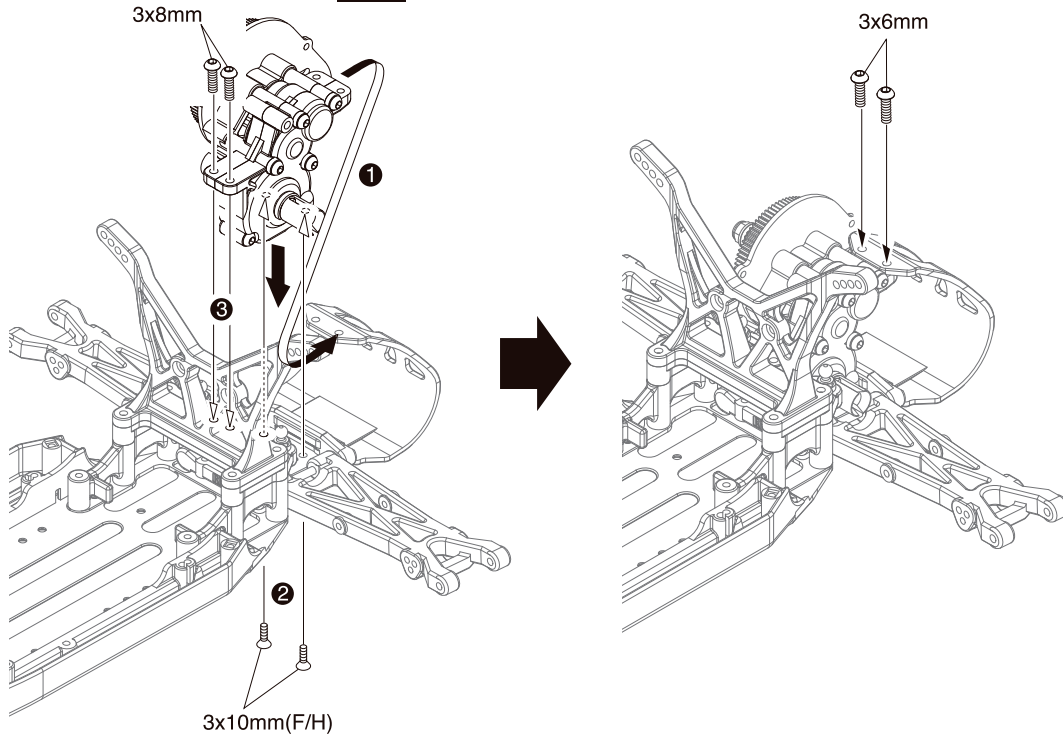
A バリを取る。
Remove flashing.

B 凸と凹を合わせる。
挟み込まないように注意する。
Align the grooves.
Prevent them from becoming sandwiched.

C ペンチでつぶす。
Compress with pliers.

D 走行時、再度調整をする。
When running, re-adjust.

22 リヤダンパステー Rear Shock Stay

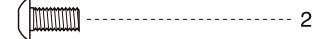


22 No.4

3 x 6mm ボタンヘックスビス
Button Hex Screw



3 x 8mm ボタンヘックスビス
Button Hex Screw



3 x 10mm サラヘックスビス
F/H Hex Screw

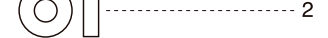


23 No.1, No.4

⑤ 4.8mm ボールスタッド (L)
Ball Stud (L)



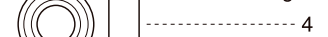
⑦③ 3 x 7 x 2mm プラカラー
Plastic Collar



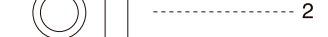
⑦③ 5 x 7 x 0.1mm ワッシャー
Washer



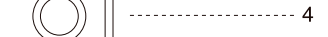
⑦⑤ 5 x 10 x 4mm ベアリング
Ball Bearing



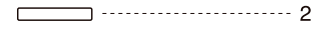
⑥② 5 x 7 x 3mm 真鍮カラー
Brass Collar



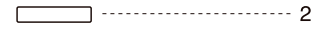
②⑥⑨ 5 x 7 x 1mm アルミカラー
Aluminium Collar



②⑥⑩ 1.6 x 9.8mm シャフト
Shaft



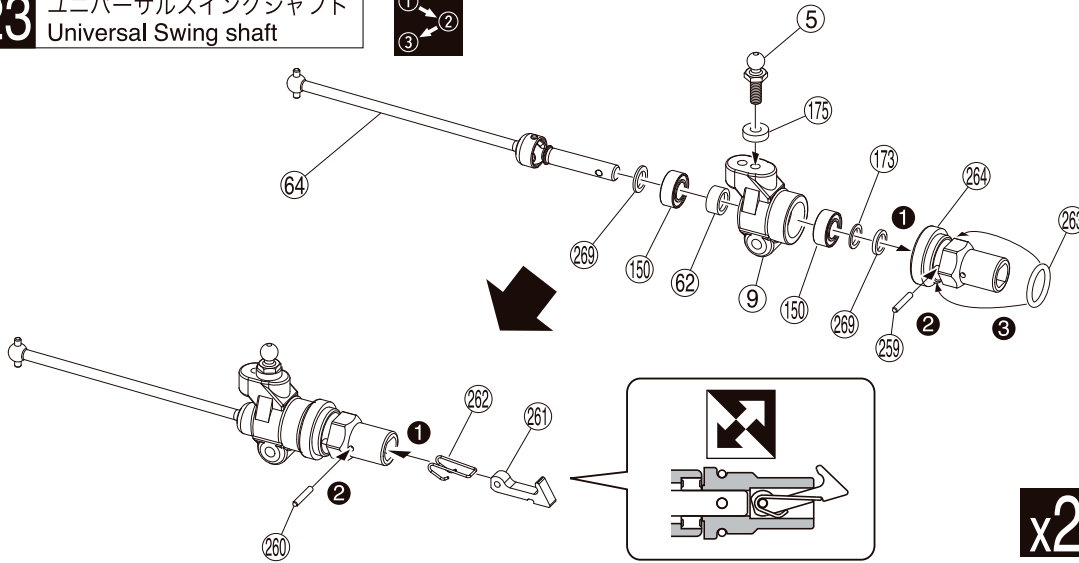
②⑤⑨ 2.0 x 9.8mm シャフト
Shaft



②⑥③ Oリング
O-ring

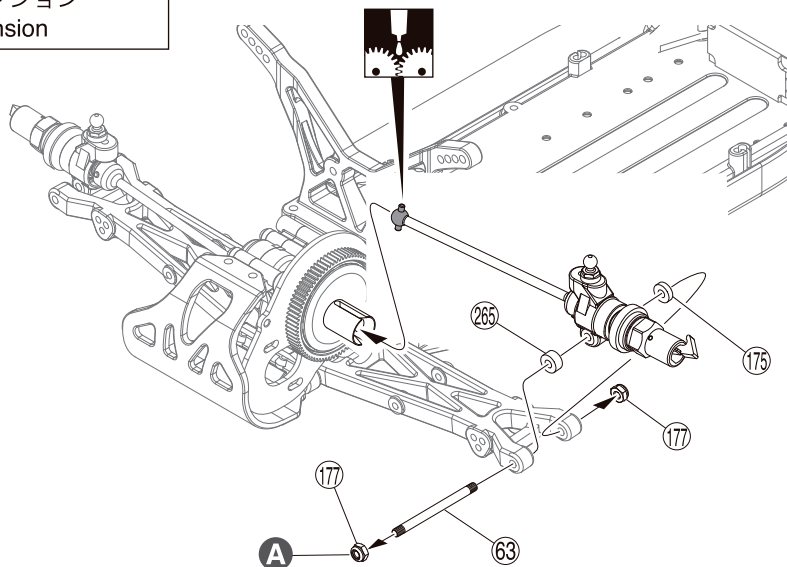


23 ユニバーサルスイングシャフト Universal Swing shaft



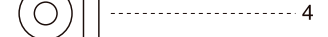
x2

24 リヤサスペンション Rear Suspension

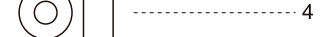


24 No.4

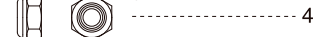
⑦③ 3 x 7 x 2mm プラカラー
Plastic Collar



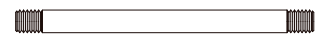
②⑥⑤ 3 x 7 x 4mm プラカラー
Plastic Collar



⑦⑦ 3mm ナイロンナット
Nylon Nut



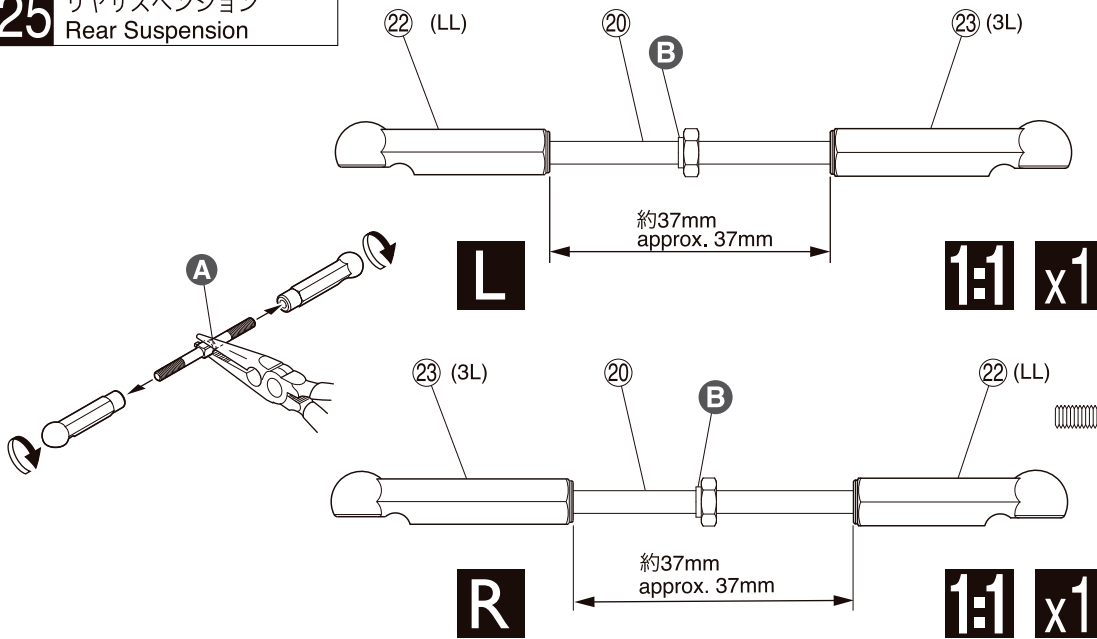
⑥③ 3x39.5mm シャフト
Shaft



A リヤハブの動きがスムーズな位置で
ナットを締めるのを止める。
Do not over tighten nut too much to
prevent binding in the rear hubs.



25 リヤサスペンション
Rear Suspension

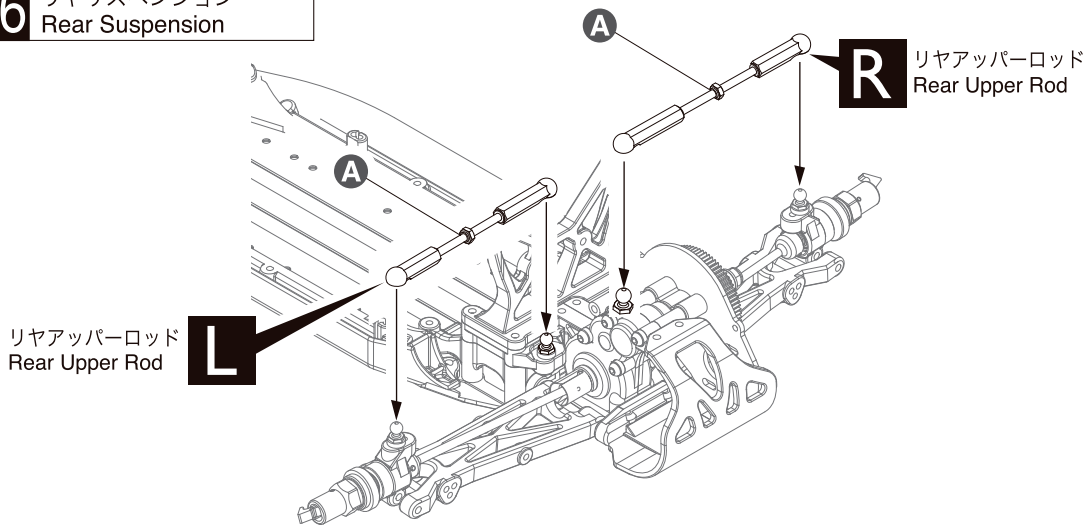


25 No.1, No.4

- ②② 4.8mm ボールエンド (LL)
Ball End (LL) 2
- ②③ 4.8mm ボールエンド (3L)
Ball End (3L) 2
- ②④ 3 x 40mm アジャストロッド
Adjust Rod 2

- A** 段のある方が逆ネジ。
The side with the step is a reverse screw.
- B** 段のある方。
Note the direction.

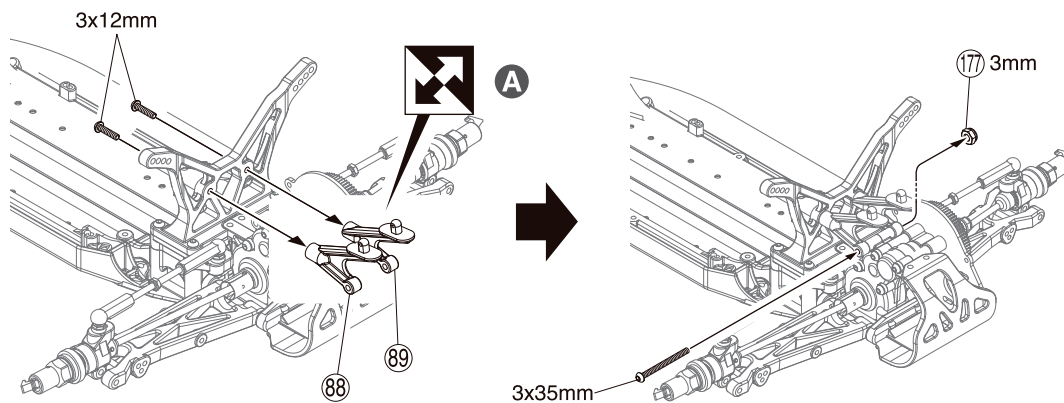
26 リヤサスペンション
Rear Suspension



26

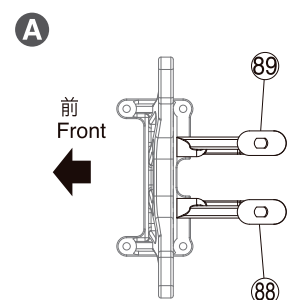
- A** 段のある方。
Projection. Note direction.

27 リヤウイング
Rear Wing



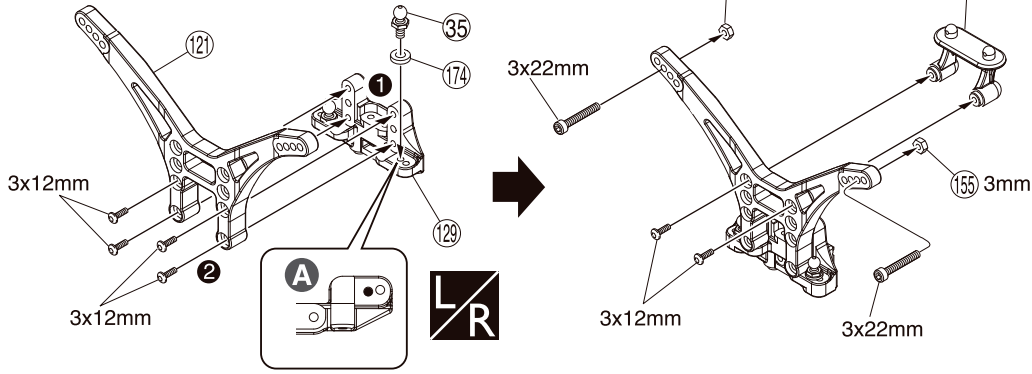
27 No.4

- 3 x 12mm ボタンヘックスビス
Button Hex Screw 2
- 3 x 35mm ボタンヘックスビス
Button Hex Screw 1
- ①⑦⑦ 3mm ナイロンナット
Nylon Nut 1



P28に続く
Please see a continuation from 28 pages.

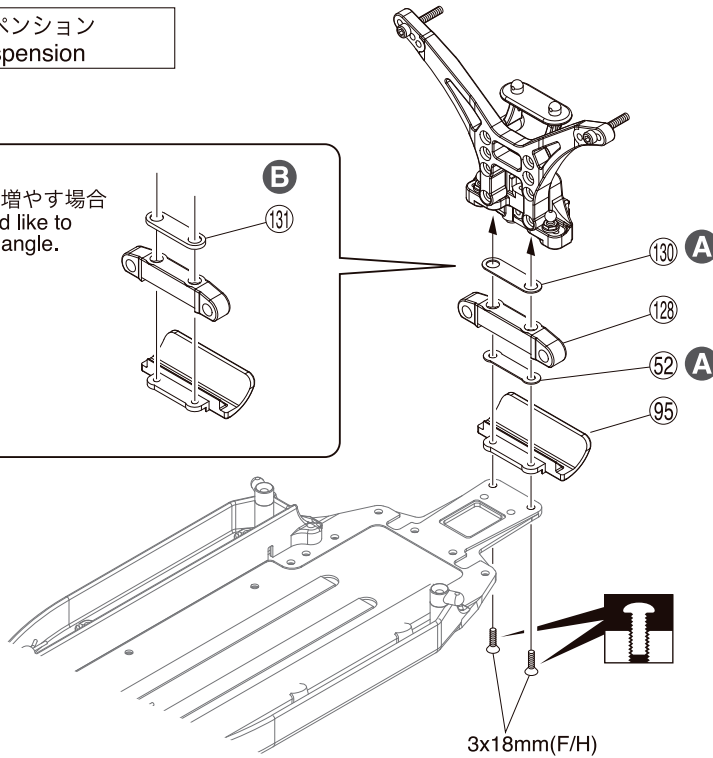
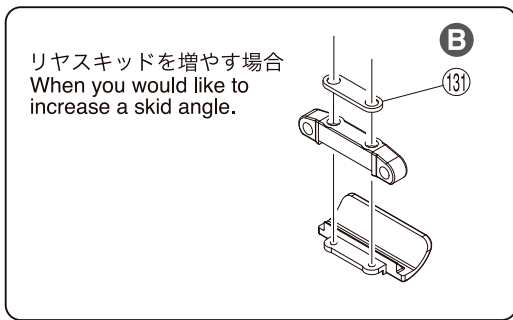
28 リヤサスペンション
Rear Suspension



28 No.4, No.7

- ⑤ 4.8mm ボールスタッド(L)
Ball Stud (L) 2
- 3 x 12mm ボタンヘックスビス
Button Hex Screw 8
- 3 x 22mm キャップビス
Cap Screw 2
- ⑬⑤ 3mm ナット
Nut 2
- ⑰④ 3x7x1mm プラカラー
plastic collar 2
- A** この穴を使う。
Use this hole.

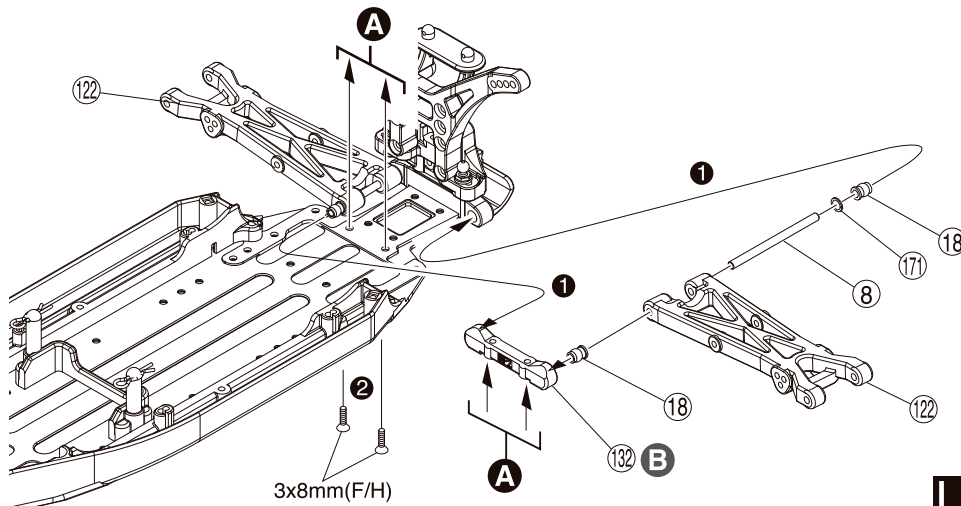
29 リヤサスペンション
Rear Suspension



29 No.7

- 3 x 18mm サラヘックスビス
F/H Hex Screw 2
- A** 0.5mm
- B** 1.0mm

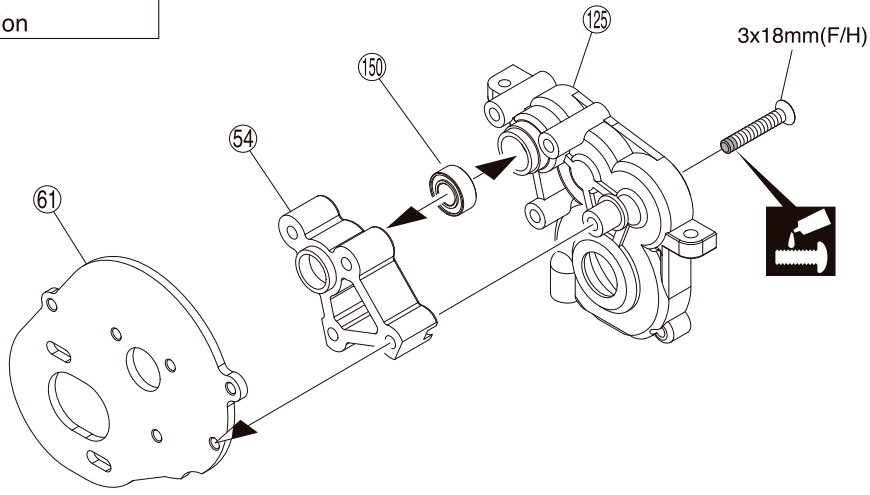
30 リヤサスペンション
Rear Suspension



30 No.2, No.4

- 3 x 8mm サラヘックスビス
F/H Hex Screw 2
- ⑧ 3 x 44mm シャフト
Shaft 2
- ⑰⑦ 3 x 5 x 0.2mm シム
Shim 2
- B** RF2

31 ミッション
Transmission

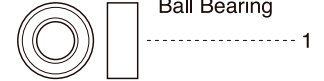


31 No.2, No.7

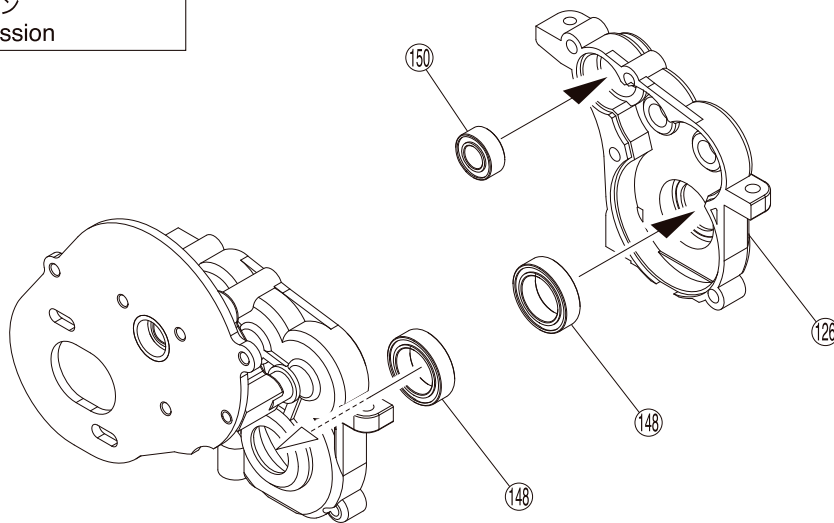
3 x 18mm サラヘックスビス
F/H Hex Screw



150 5 x 10 x 4mm ベアリング
Ball Bearing

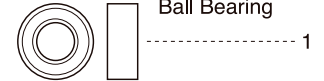


32 ミッション
Transmission

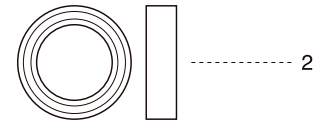


32 No.2

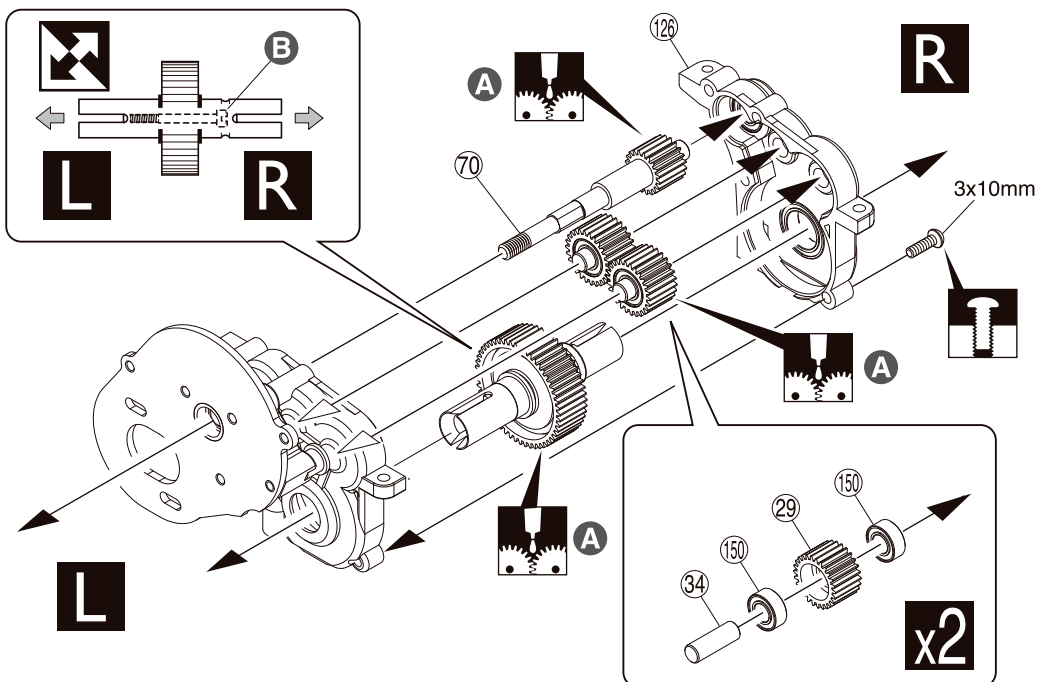
150 5 x 10 x 4mm ベアリング
Ball Bearing



148 10 x 15 x 4mm ベアリング
Ball Bearing

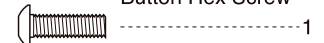


33 ミッション
Transmission



33 No.2, No.7

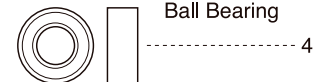
3 x 10mm ボタンヘックスビス
Button Hex Screw



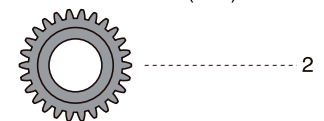
34 5 x 15mm アルミシャフト
Aluminium Shaft



150 5 x 10 x 4mm ベアリング
Ball Bearing



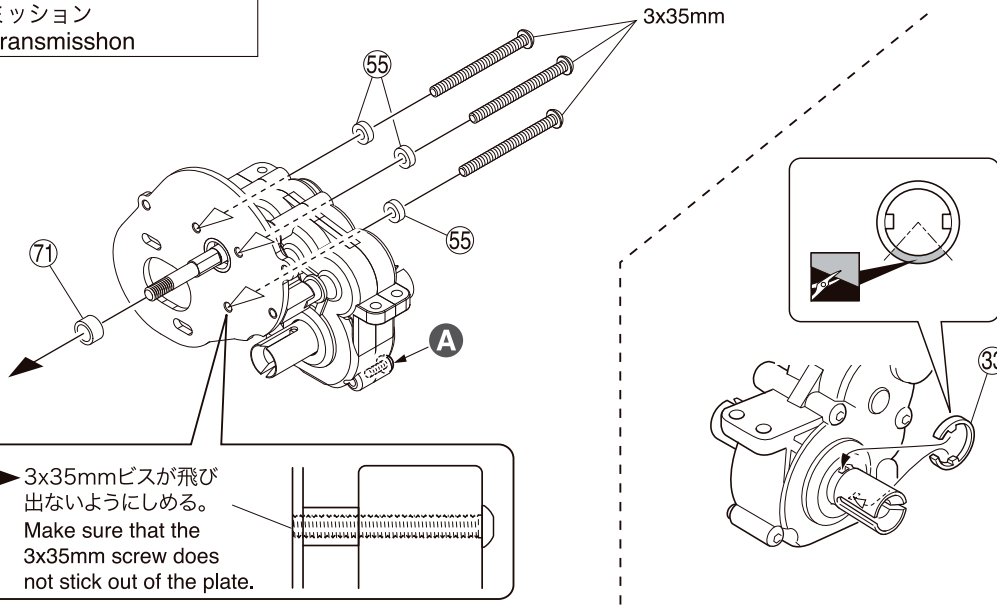
29 SPアイドルギヤ(26T)黒
SP Idler Gear (26T) Black



A ボールデフグリス
Ball Differential Grease

B 溝のある方。
Grooved side

34 ミッション Transmisshon



▶ 3x35mmビスが飛び出ないようにしめる。
Make sure that the 3x35mm screw does not stick out of the plate.

34 No.2

3 x 35mm ボタンヘックスビス
Button Hex Screw



----- 3

55 3x6x2mm プラカラー
Plastic Collar



----- 3

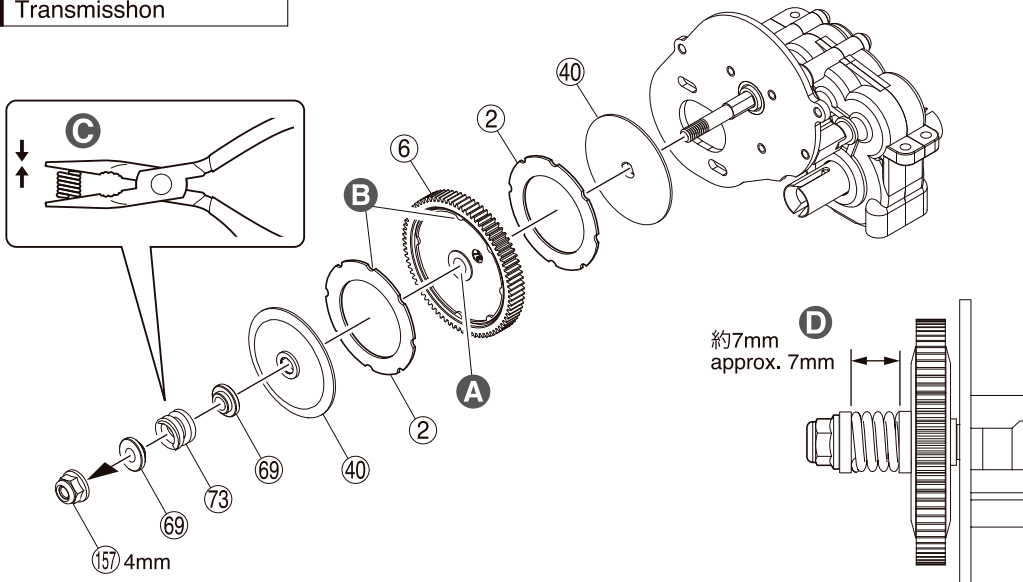
71 5 x 7 x 4mm カラー (ゴールド)
Collar (Gold)



----- 1

A 本締めする。
Tighten securely.

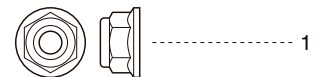
35 ミッション Transmisshon



約7mm
approx. 7mm

35 No.2

157 4mm フランジ付ナイロンナット
Flanged Nylon Nut



----- 1

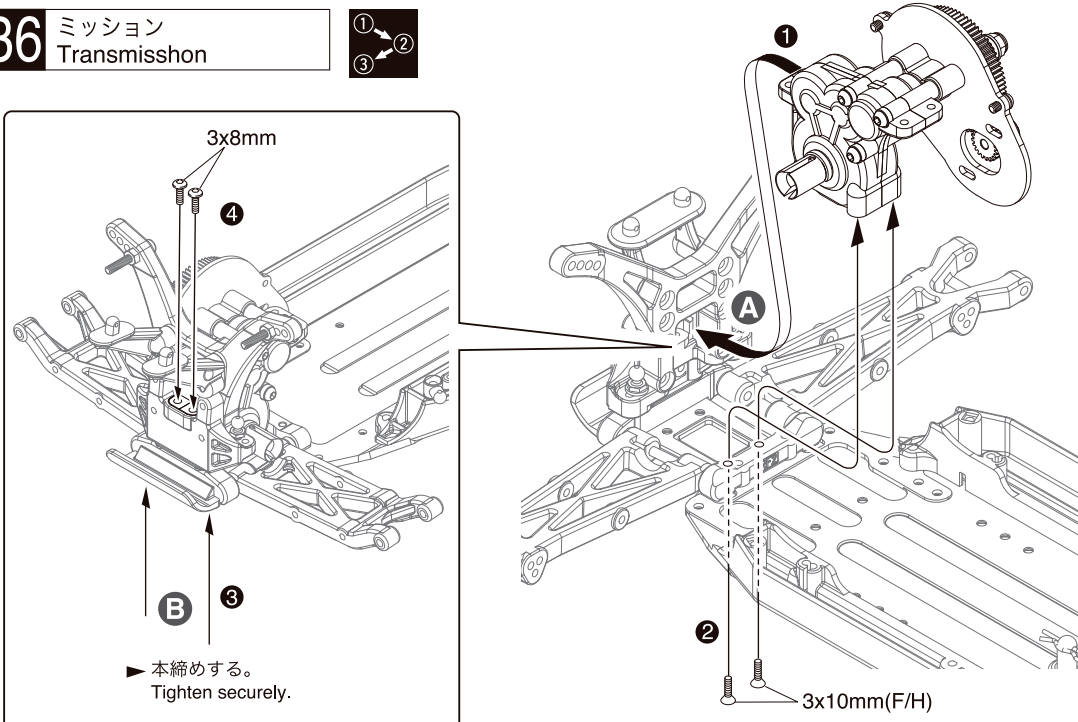
A バリを取る。
Remove flashing.

B 凸と凹を合わせる。
挟み込まないように注意する。
Align the grooves.
Prevent them from becoming sandwiched.

C ペンチでつぶす。
Compress with pliers.

D 走行時、再度調整をする。
When running, re-adjust.

36 ミッション Transmisshon



▶ 本締めする。
Tighten securely.

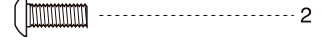
36 No.4

3 x 10mm サラヘックスビス
F/H Hex Screw



----- 2

3 x 8mm ボタンヘックスビス
Button Hex Screw

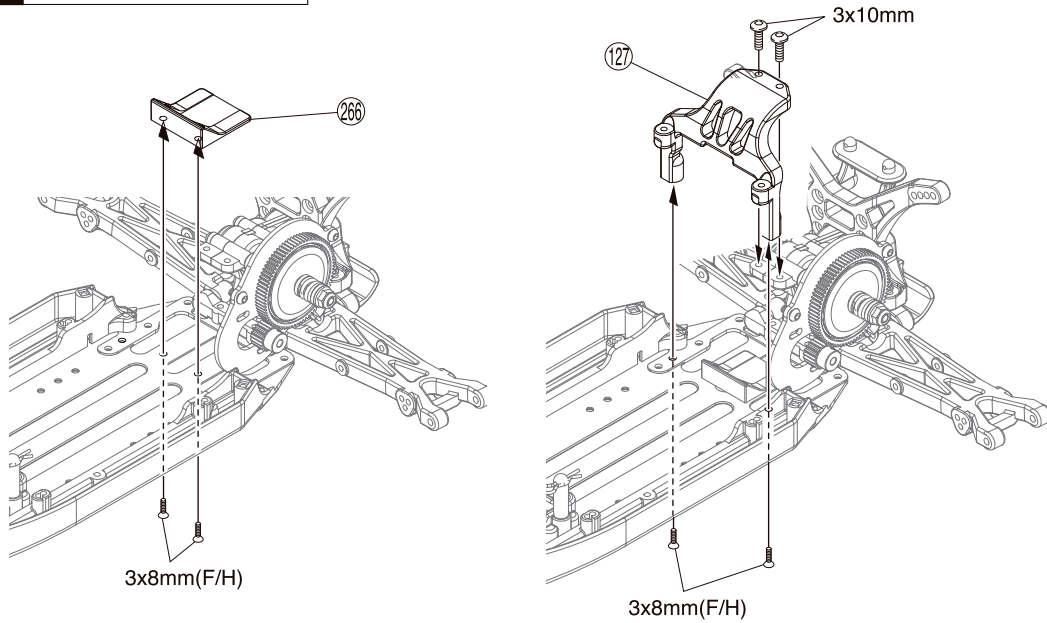


----- 2

A ダンパーステーを持ち上げながら
ギヤボックスを取り付ける。
You raise shock stay.
And transmisshon is inserted.

B P23 29 で仮止めたビス
Screws which were semi
tightened in P23 29.

37 センターバルク Center Bulkhead



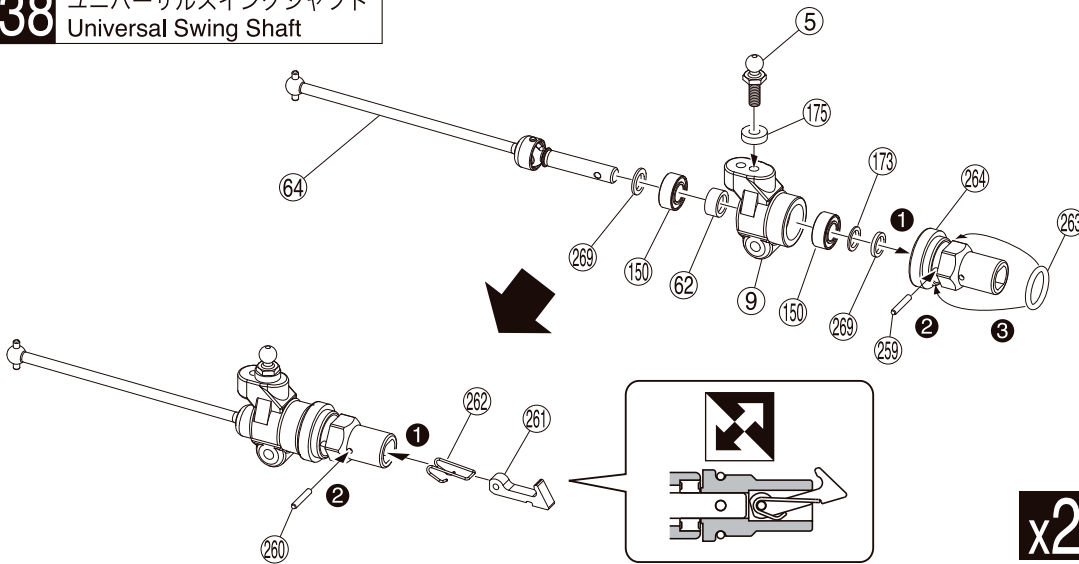
37 No.4, No.7

- 3 x 8mm サラヘックスビス
F/H Hex Screw 4
- 3 x 10mm ボタンヘックスビス
Button Hex Screw 2

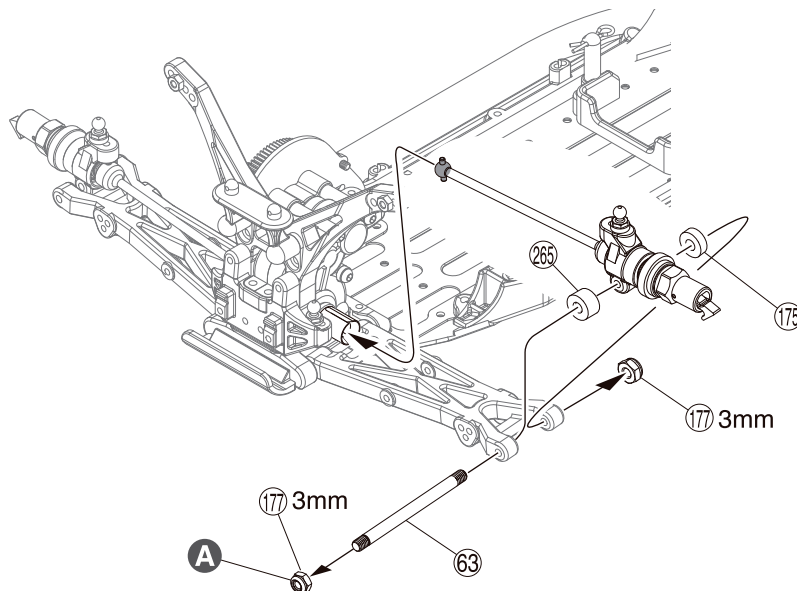
38 No.4

- ⑤ 4.8mm ボールスタッド (L)
Ball Stud (L) 2
- ①75 3 x 7 x 2mm プラカラー
Plastic Collar 2
- ①73 5 x 7 x 0.1mm ワッシャー
Washer 2
- ①50 5 x 10 x 4mm ベアリング
Ball Bearing 4
- ⑥2 5 x 7 x 3mm 真鍮カラー
Brass Collar 2
- ②69 5 x 7 x 1mm アルミカラー
Aluminium Collar 4
- ②60 1.6 x 9.8mm シャフト
Shaft 2
- ②59 2.0 x 9.8mm シャフト
Shaft 2
- ②63 Oリング
O-ring 2

38 ユニバーサルスイングシャフト Universal Swing Shaft



39 リヤサスペンション Rear Suspension



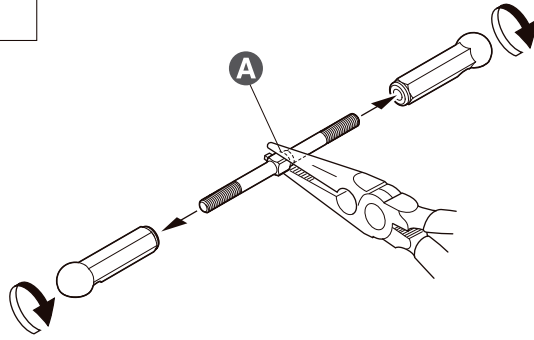
39 No.4

- ①75 3 x 7 x 2mm プラカラー
Plastic Collar 2
- ②65 3 x 7 x 4mm プラカラー
Plastic Collar 2
- ①77 3mm ナイロンナット
Nyron Nut 4
- ⑥3 3x39.5 mm シャフト
Shaft 2

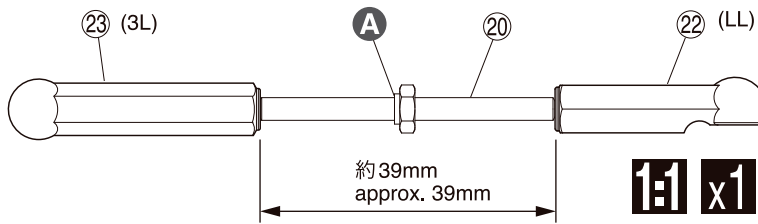
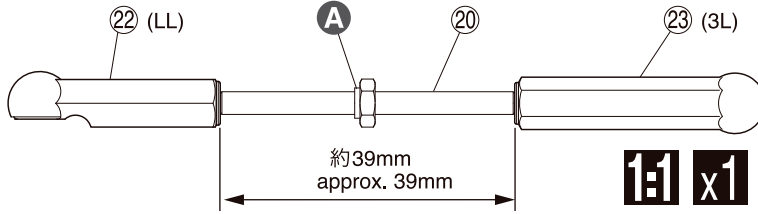
A リヤハブの動きがスムーズな位置でナットを締めるのを止める。
Do not over tighten nut too much to prevent binding in the rear hubs.



40 リヤアッパーロッド
Rear Upper Rod



リヤアッパーロッド
Rear Upper Rod

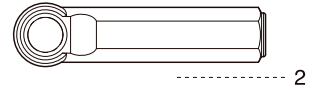


40 No.1, No.4

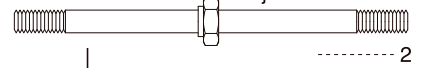
② 4.8mm ボールエンド(LL)
Ball End (LL)



③ 4.8mm ボールエンド(3L)
Ball End (3L)

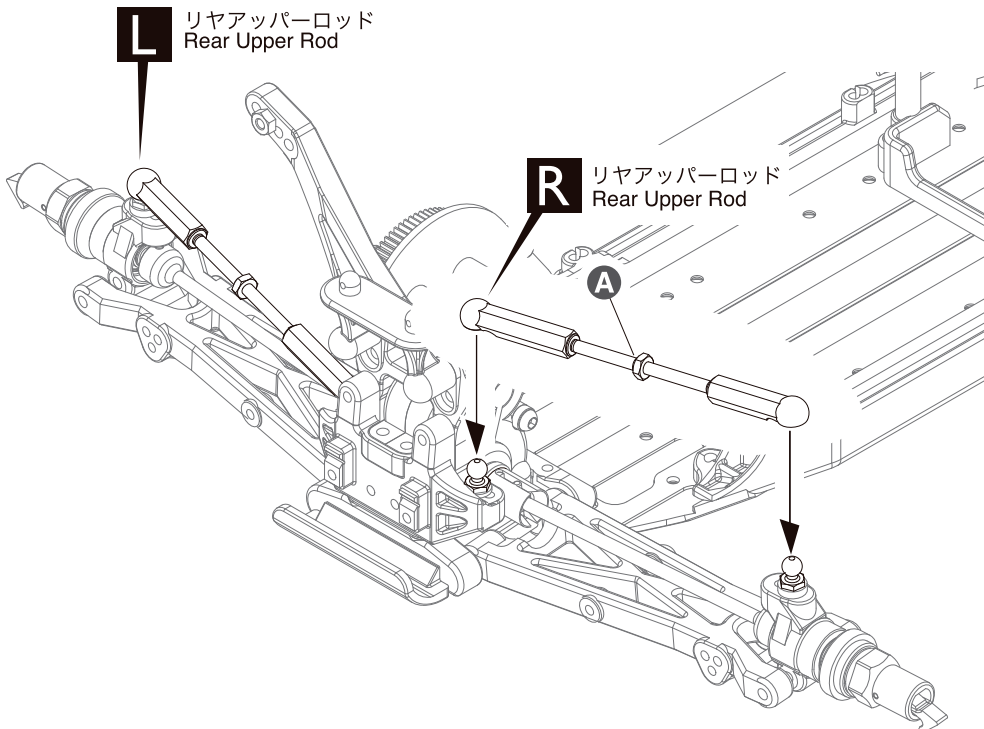


② 3 x 52mm アジャストロッド
Adjust Rod



A 段のある方が逆ネジ。
The side with the step is a
reverse screw.

41 リヤアッパーロッド
Rear Upper Rod



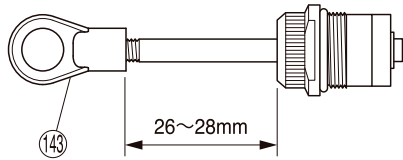
41 No.5

A 段のある方。
Projection. Note direction.

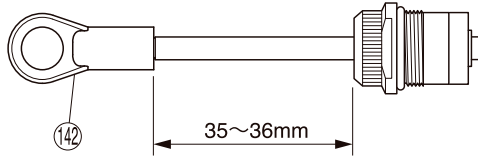


42 オイルダンパー Oil Shock

<フロント用>
<for Front>

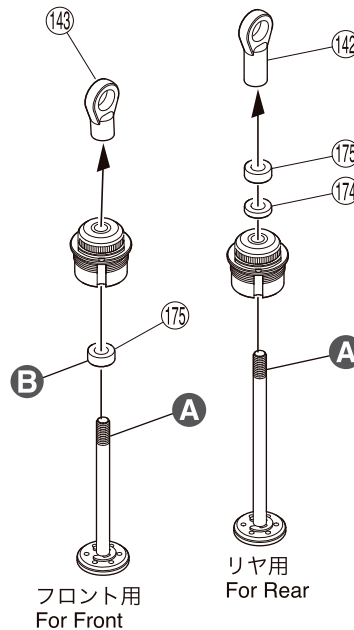
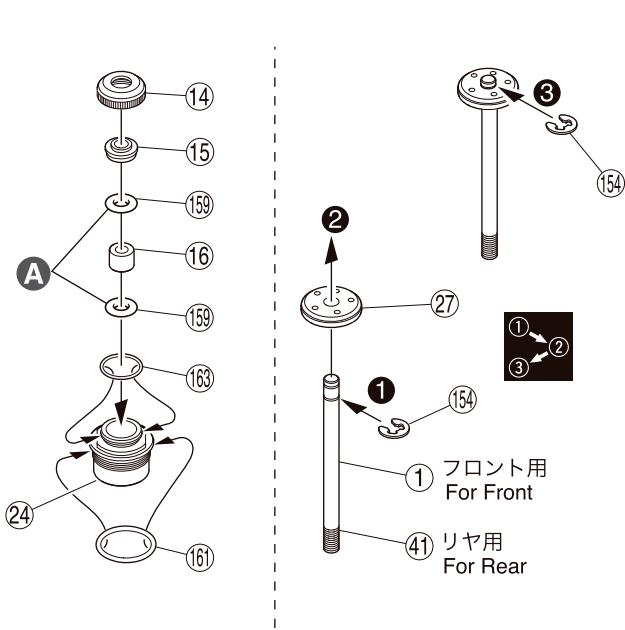


<リヤ用>
<for Rear>



x2 1:1

x2 1:1

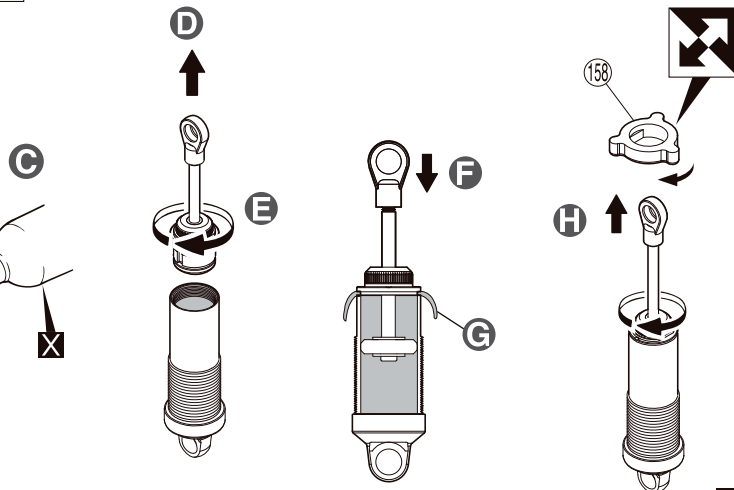
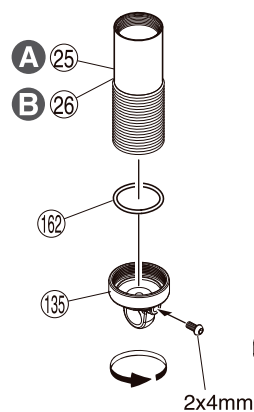


x2

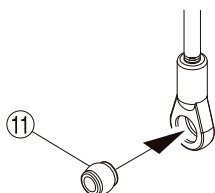
42 No.5

- 154 E2.5 Eリング E-ring 8
- 163 Oリング (小) O-ring (S) 4
- 150 Oリング O-ring 8
- 161 Oリング (中) O-ring (M) 4
- 142 5.8mm ボールエンド(M) Ball End (M) 2
- 143 5.8mm ボールエンド(S) Ball End (S) 2
- 15 3x7x2.5mm プラカラー Plastic Collar 4
- 16 3x6.5x5mm カラー Collar 4
- 174 3x7x1mm プラカラー Plastic Collar 2
- 175 3x7x2mm プラカラー Plastic Collar 4
- A オイルを少し付ける。 Put a little oil.
- B セッティングにより使用する。 It is used by setting.

43 オイルダンパー Oil Shock



x2

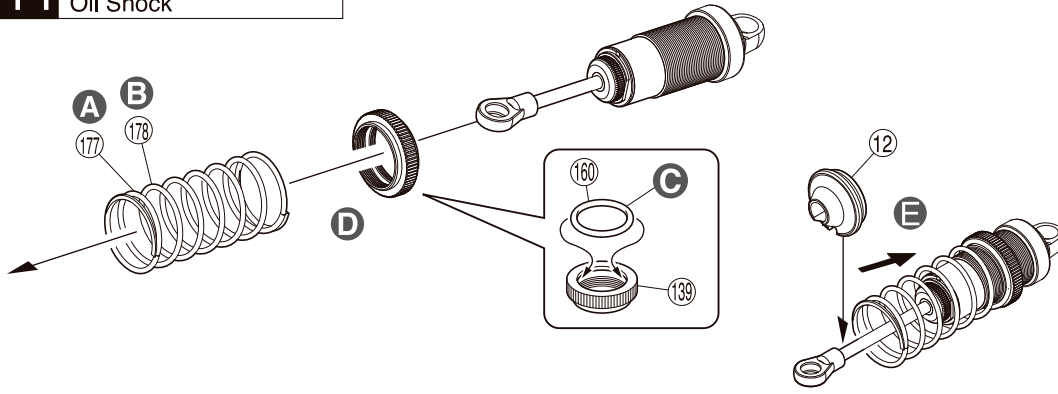


x4

43 No.5

- 162 Oリング (大) O-ring (Large) 4
- 11 ダンパーボール Shock Bush 4
- 2x4mm ボタンヘックスビス Button Hex Screw 4
- A フロント用(短) For Front (Short)
- B リヤ用(長) For Rear (Long)
- C オイルを入れる。 Pull the oil.
- D 伸ばしておく。 Keep expanded.
- E キャップを軽く止まる所まで締め、1/2回転緩める。 Tighten the cap until it slightly stops, then loosen it for a 1/2nd lap.
- F シャフトをゆっくり押し込む。 Insert the shaft slowly.
- G 余分なオイルが出る。 Surplus oil comes out.
- H キャップを最後まで締め込みシャフトを伸ばす。 Tighten the cap firmly, and pull the shaft.

44 オイルダンパー Oil Shock



44 No.5

160 Oリング (特大)
O-ring (Extra Large)



A フロント用(短/レッド)
for Front (Short / Red)

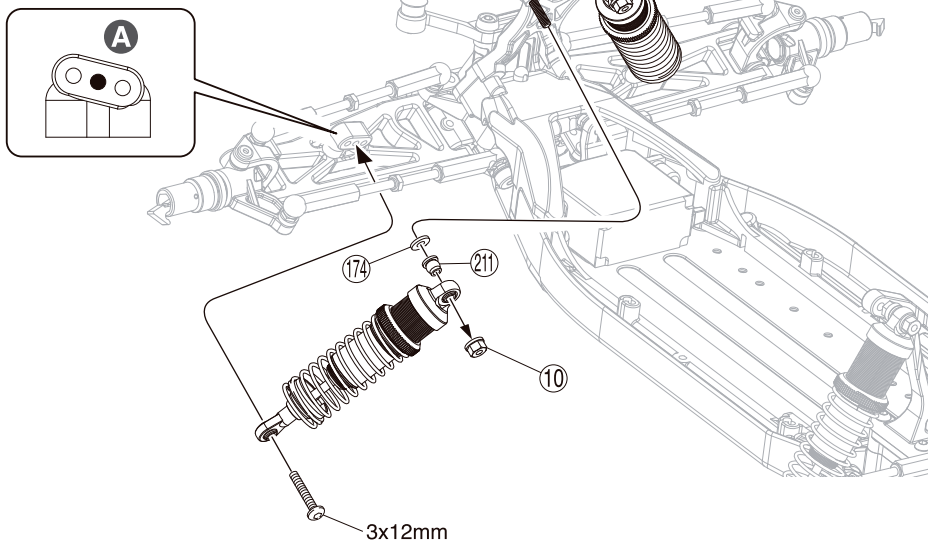
B リヤ用(長/ゴールド)
for Rear (Long / Gold)

C オイルを付ける。
Put an oil.

D スプリング調整用。
車高の前後が水平になるように、
走行しながら(139)を調節する。
For adjusting the spring tension.
Adjust (139) while model is running so
the front and rear are same height.

E スプリングを縮めて(12)を入れる。
Compress the spring and install (12).

45 オイルダンパー Oil Shock



45 No.5

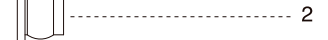
3 x 12mm ボタンヘックスビス
Button Hex Screw



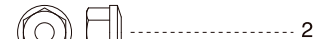
174 3 x 7 x 1mm プラカラー
Plastic Collar



211 5.8 mm ダンパーボール
Shock Ball



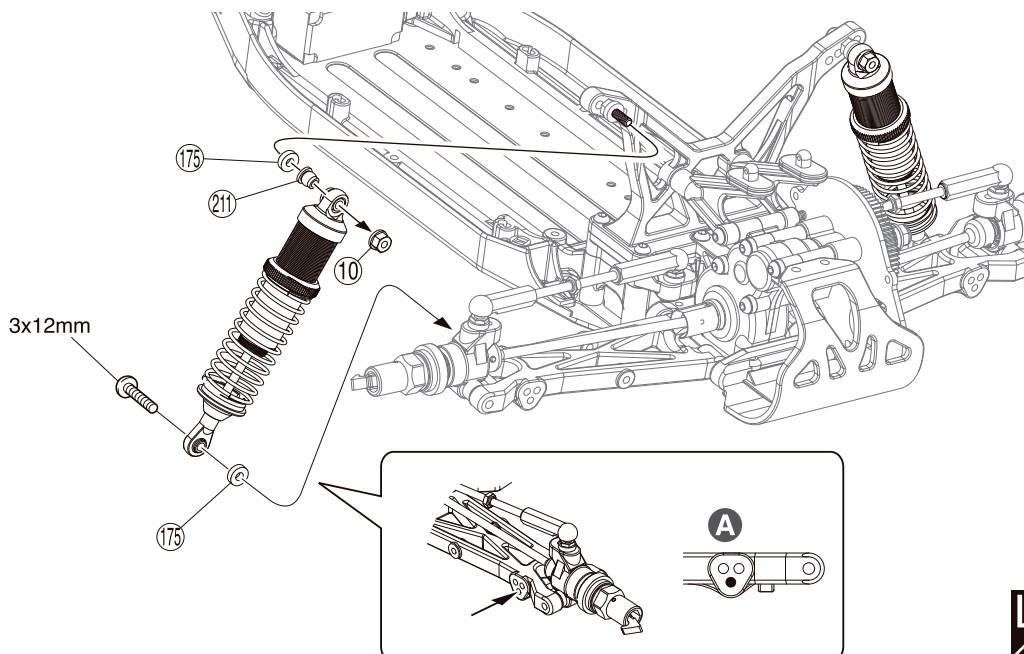
10 3 mm プラナット
Plastic Nut



A この穴を使う。
Use this hole.

46 オイルダンパー Oil Shock

リヤモーターの場合
In the case of rear motor.



46 No.2, No.5

3 x 12mm ボタンヘックスビス
Button Hex Screw



175 3 x 7 x 2mm プラカラー
Plastic Collar



211 5.8 mm ダンパーボール
Shock Ball



10 3 mm プラナット
Plastic Nut



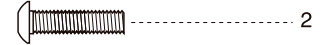
A この穴を使う。
Use this hole.

47 オイルダンパー
Oil Shock

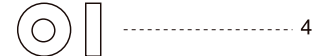
ミッドシップモーターの場合
In case of midship motor.

47 No.5

3 x 12mm ボタンヘックスビス
Button Hex Screw



175 3 x 7 x 2mm プラカラー
Plastic Collar



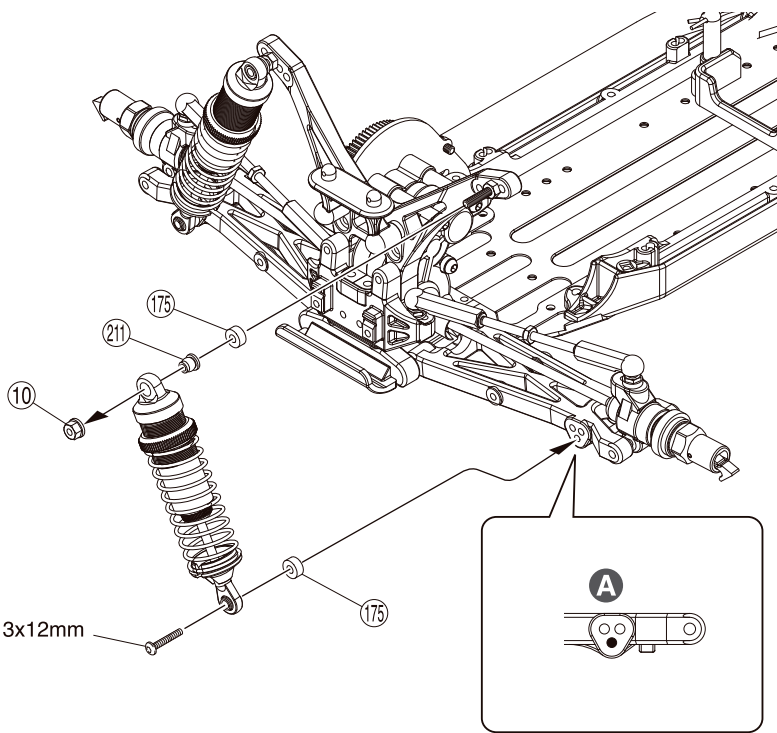
211 5.8 mm ダンパーボール
Shock Ball



10 3 mm プラナット
Plastic Nut



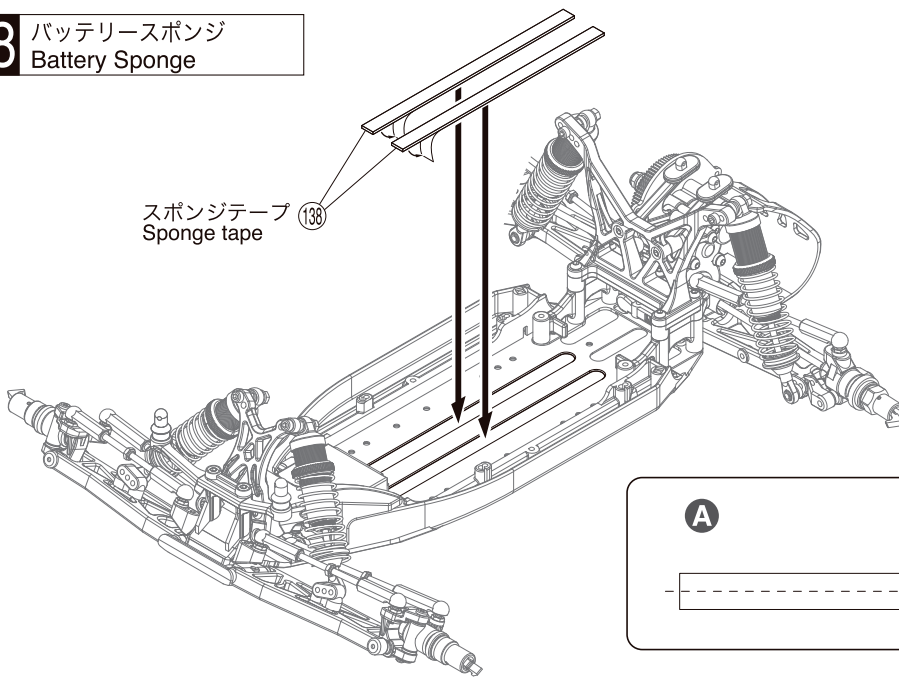
A この穴を使う。
Use this hole.



48 バッテリースポンジ
Battery Sponge

48 No.6

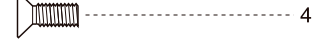
A 半分にカットする。
Cut in half.



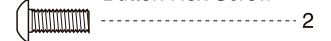
49 バッテリーホルダー
Battery Holder

49 No.6

3 x 8mm サラヘックスビス
F/H Hex Screw

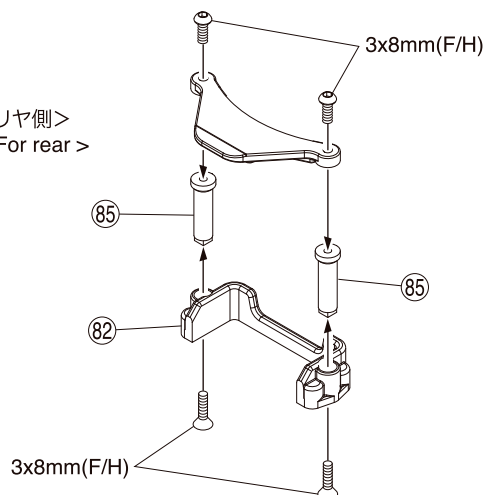
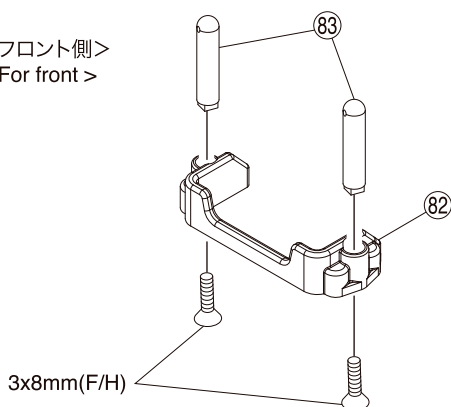


3 x 8mm ボタンヘックスビス
Button Hex Screw



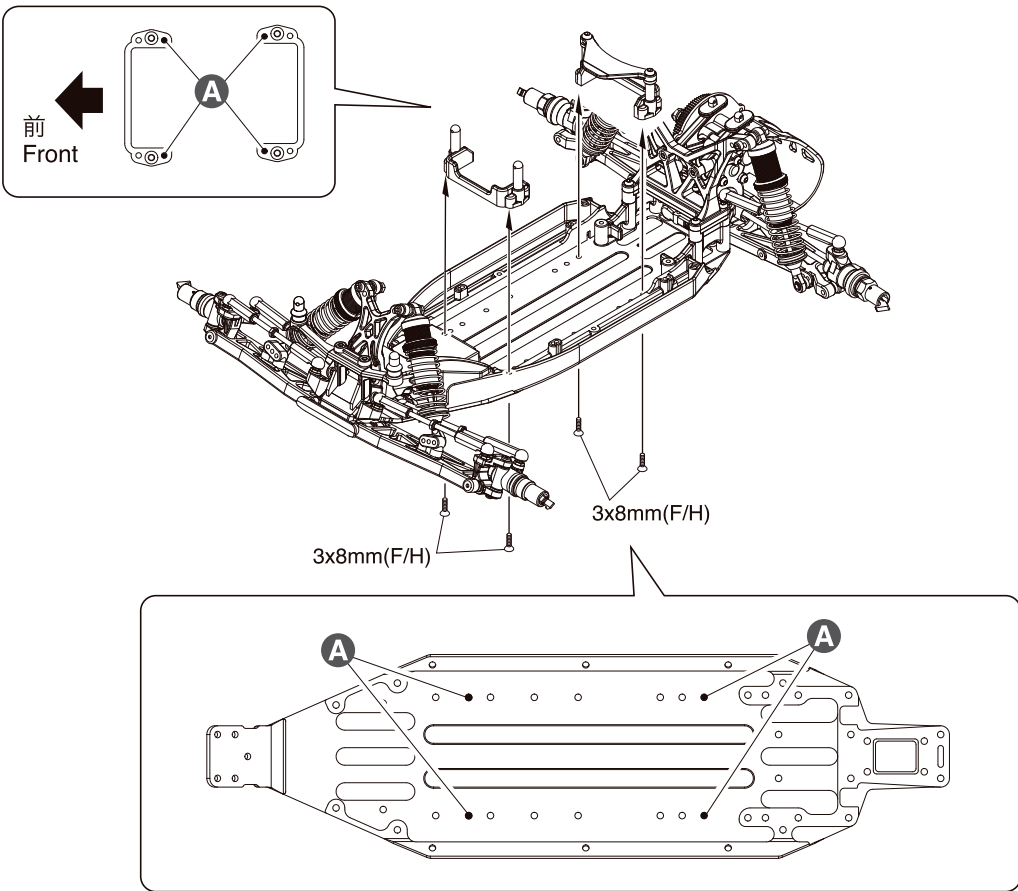
<フロント側>
< For front >

<リヤ側>
< For rear >



50 バッテリーホルダー
Battery Holder

ストレートタイプバッテリー
7.2V Ni-Mh Battery / Li-po Battery / Li-Fe Battery



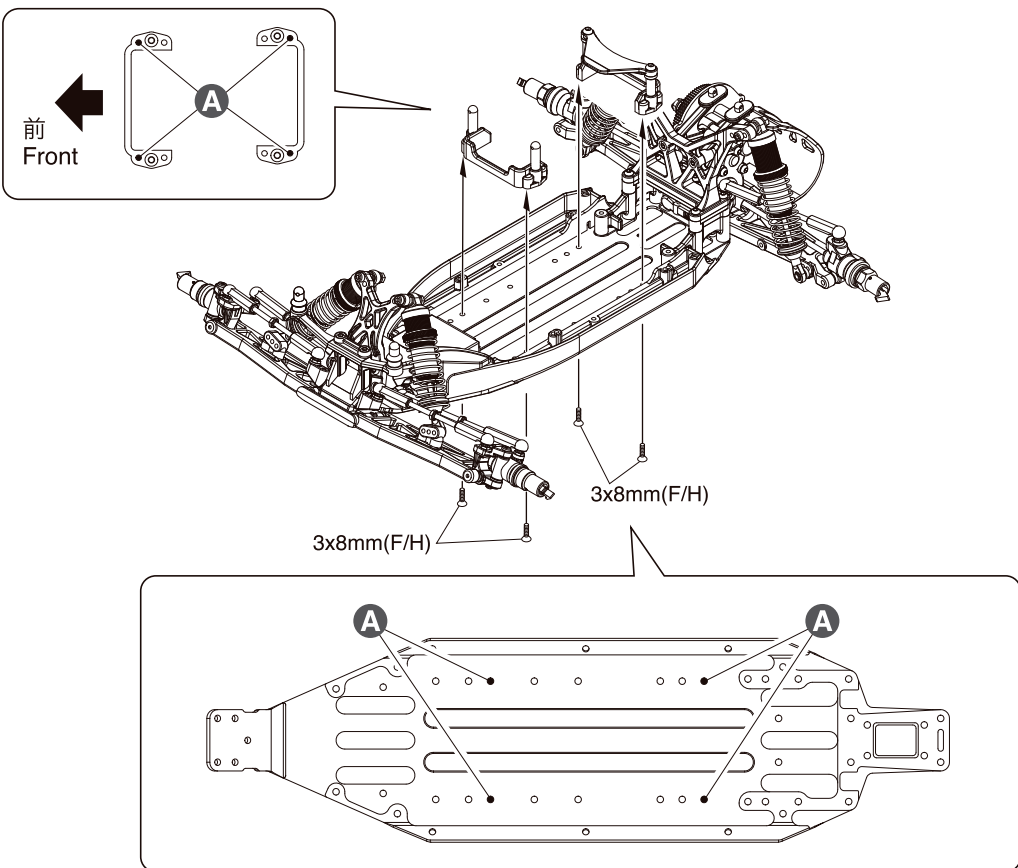
50 No.6

3 x 8mm サラヘックスビス
F/H Hex Screw
 ----- 4

A この穴を使う。
Use this hole.

51 バッテリーホルダー
Battery Holder

ショートタイプバッテリー
Short Type Li-po Battery



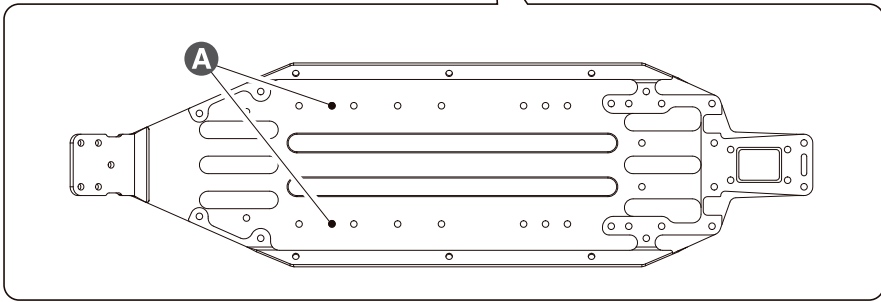
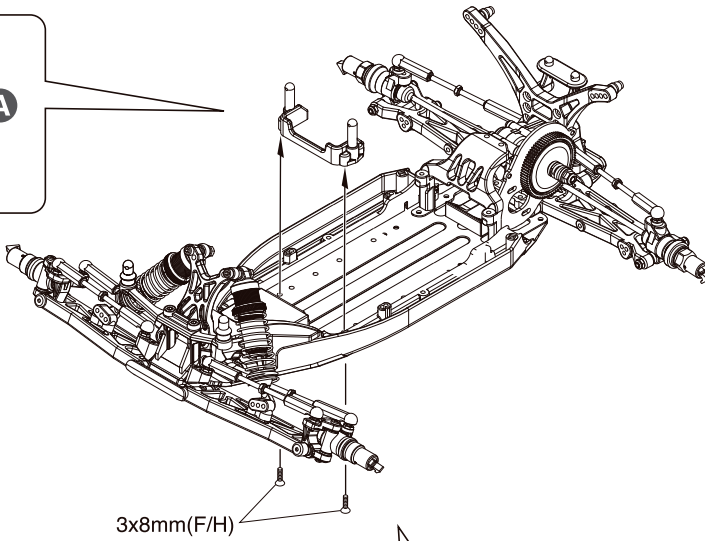
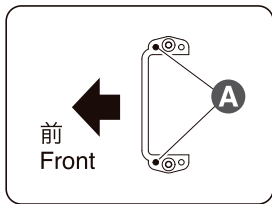
51 No.6

3 x 8mm サラヘックスビス
F/H Hex Screw
 ----- 4

A この穴を使う。
Use this hole.

52 バッテリーホルダー
Battery Holder

ストレートタイプバッテリー
7.2V Ni-Mh Battery / Li-po Battery / Li-Fe Battery



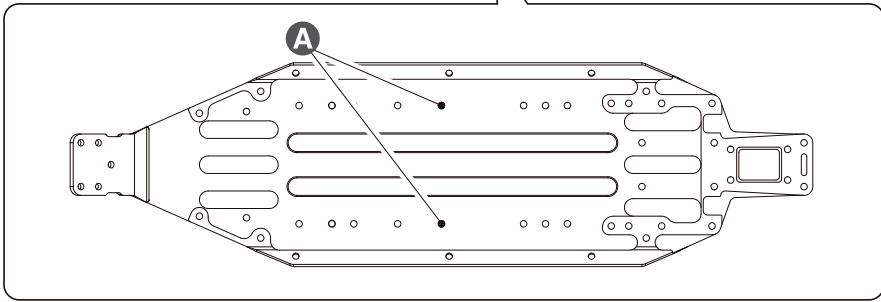
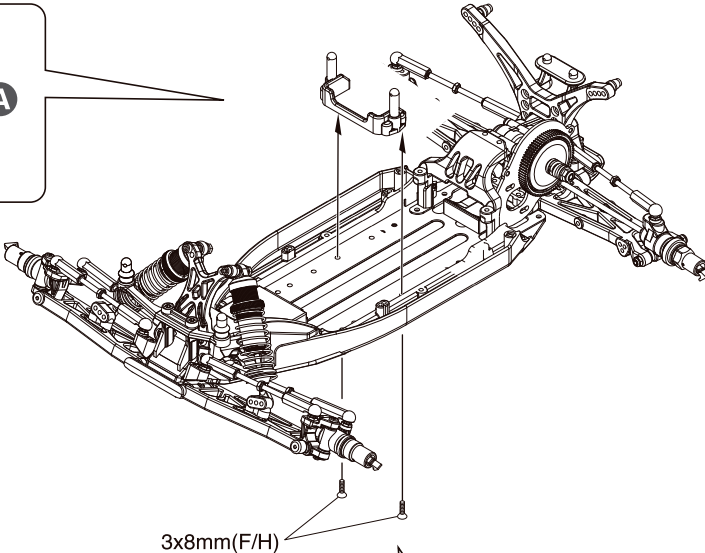
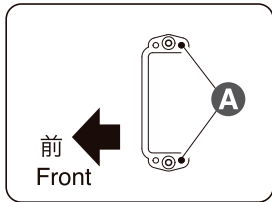
52 No.6

3 x 8mm サラヘックスビス
F/H Hex Screw
----- 2

A この穴を使う。
Use this hole.

53 バッテリーホルダー
Battery Holder

ショートタイプバッテリー
Short Type Li-po Battery

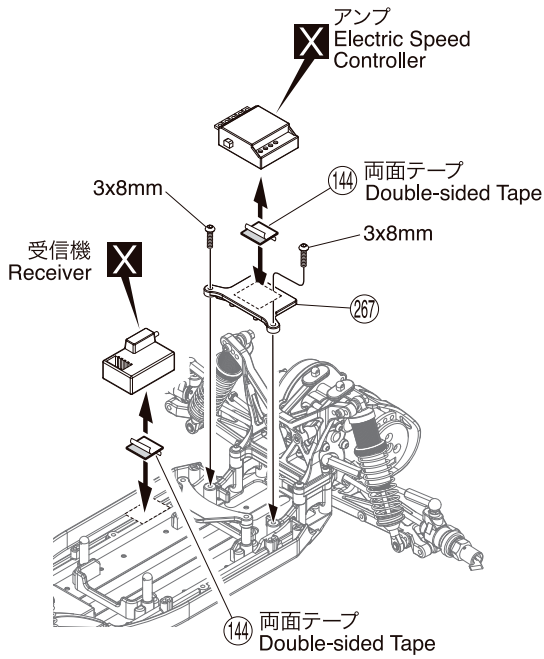


53 No.6

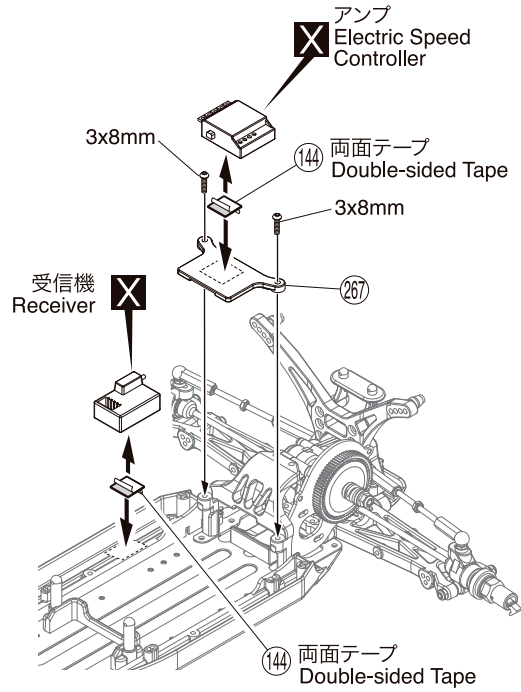
3 x 8mm サラヘックスビス
F/H Hex Screw
----- 4

A この穴を使う。
Use this hole.

54 プロポ Radio



リヤモーター仕様の場合
In case of rear motor.

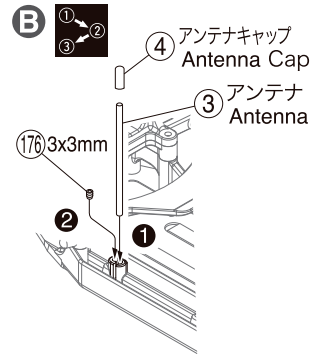
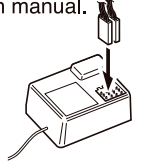


ミッドシップモーター仕様の場合
In case of midship motor.

54 No.2, No.6

- 3 x 8mm ボタンヘックスビス
Button Hex Screw 2
- (176) 3 x 3mm セットビス
Set Screw 1

A プロポの説明書を参考に、コネクターを接続する。
Connect as per radio instruction manual.



55 No.6

55 モーター Motor

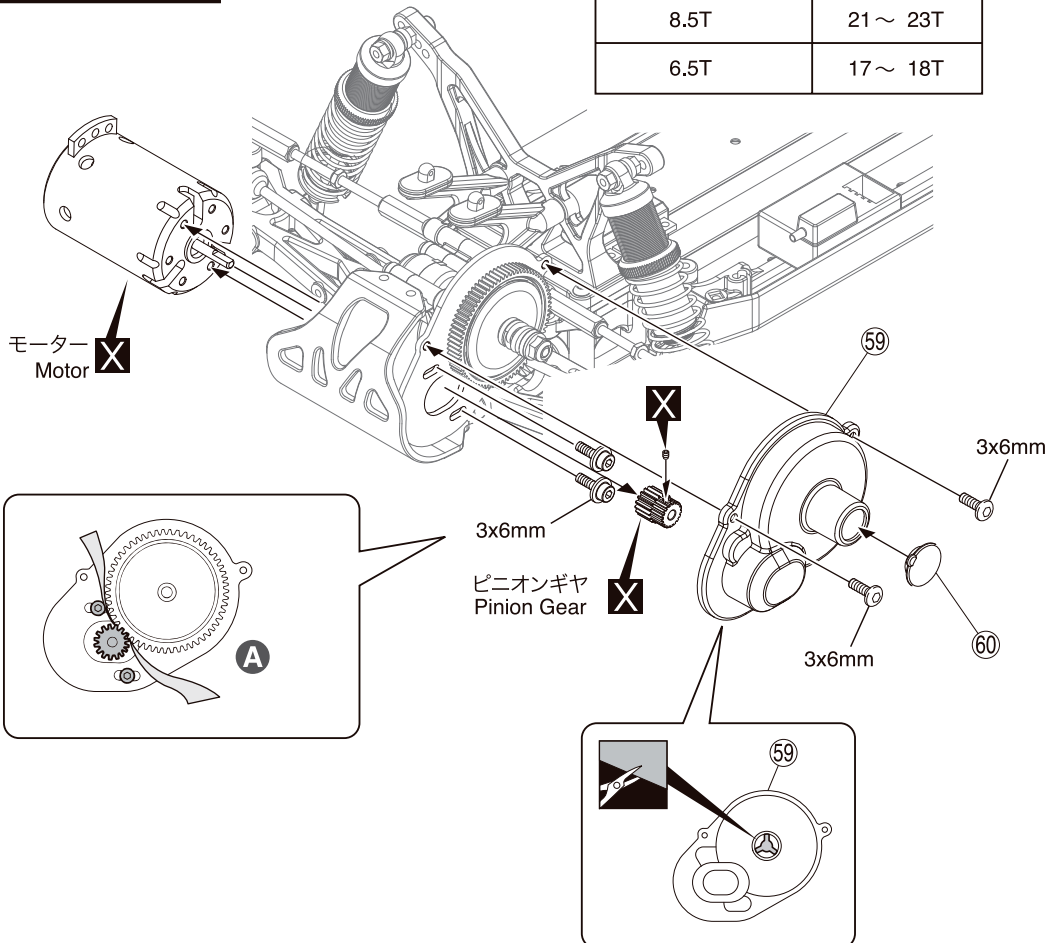
リヤモーター仕様の場合
In case of rear motor.

< 推奨ギヤ比 >
< Recommended Gear Ratio >

ブラシレスモーター Brushless Motor	ピニオンギヤ Pinion Gear
8.5T	21 ~ 23T
6.5T	17 ~ 18T

- 3 x 6mm ボタンヘックスビス
Button Hex Screw 2
- 3 x 6mm フランジ付キャップビス
Flange Cap Screw 2

A 紙1枚分のすき間をつかって固定する。
Tighten the screws with one sheet of paper inserted between gears.

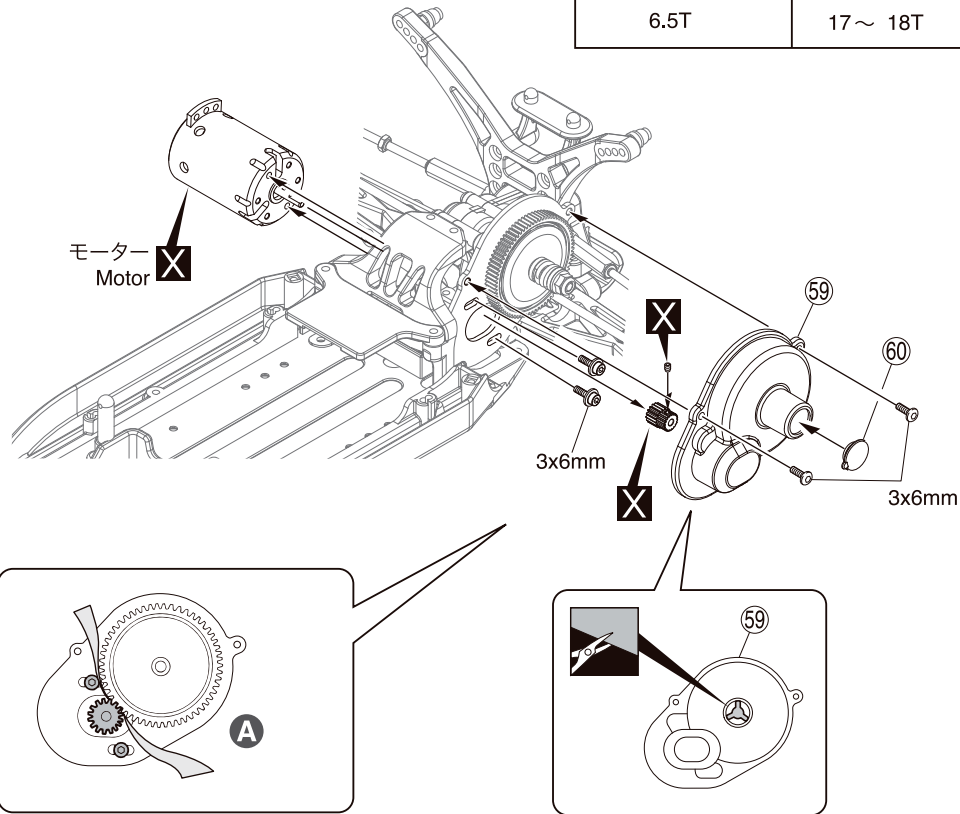


56 モーター Motor

ミッドシップモーター仕様の場合
In case of midship motor.

< 推奨ギヤ比 >
< Recommended Gear Ratio >

ブラシレスモーター Brushless Motor	ピニオンギヤ Pinion Gear
8.5T	21 ~ 23T
6.5T	17 ~ 18T

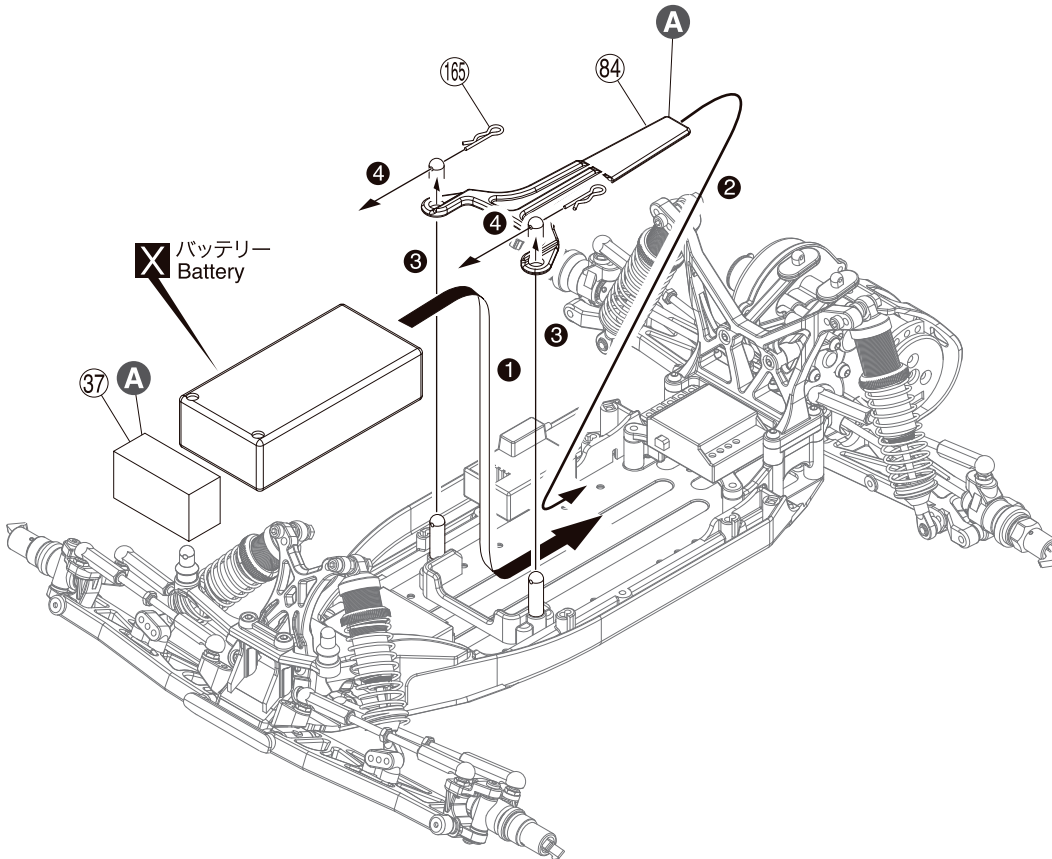


56 No.6

- 3 x 6mm ボタンヘックスビス
Button Hex Screw 2
- 3 x 6mm フランジ付キャップビス
Flange Cap Screw 2

A 紙1枚分のすき間をつかって固定する。
Tighten the screws with one sheet of paper inserted between gears.

57 バッテリーホルダー Battery Holder

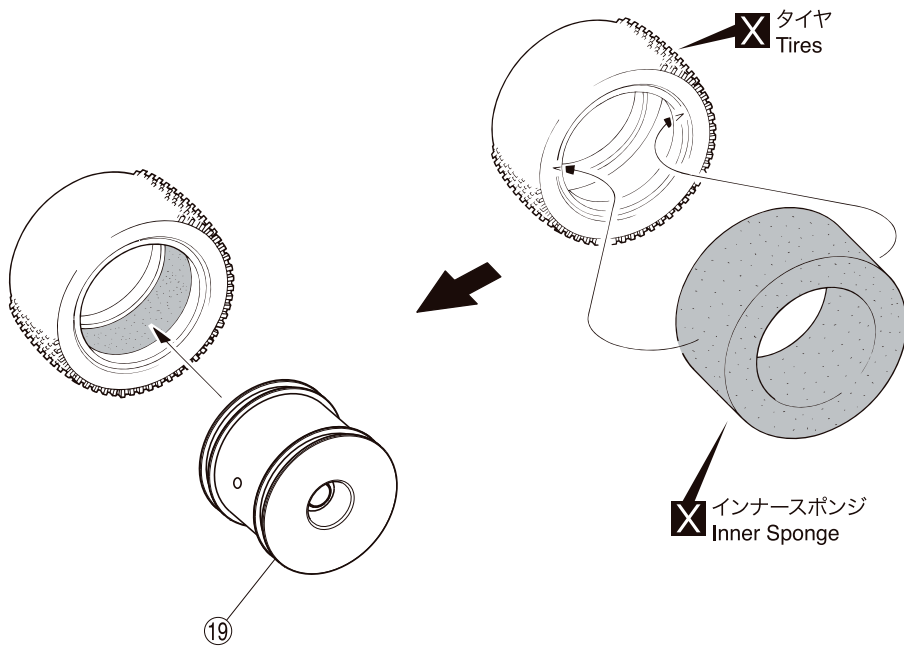


57 No.6

- 165 フックピン
Hook Pin 2

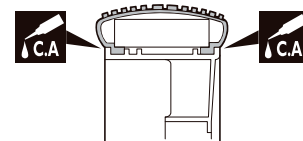
A 余分をカットする。
Please cut the excess.

58 タイヤ
Tire

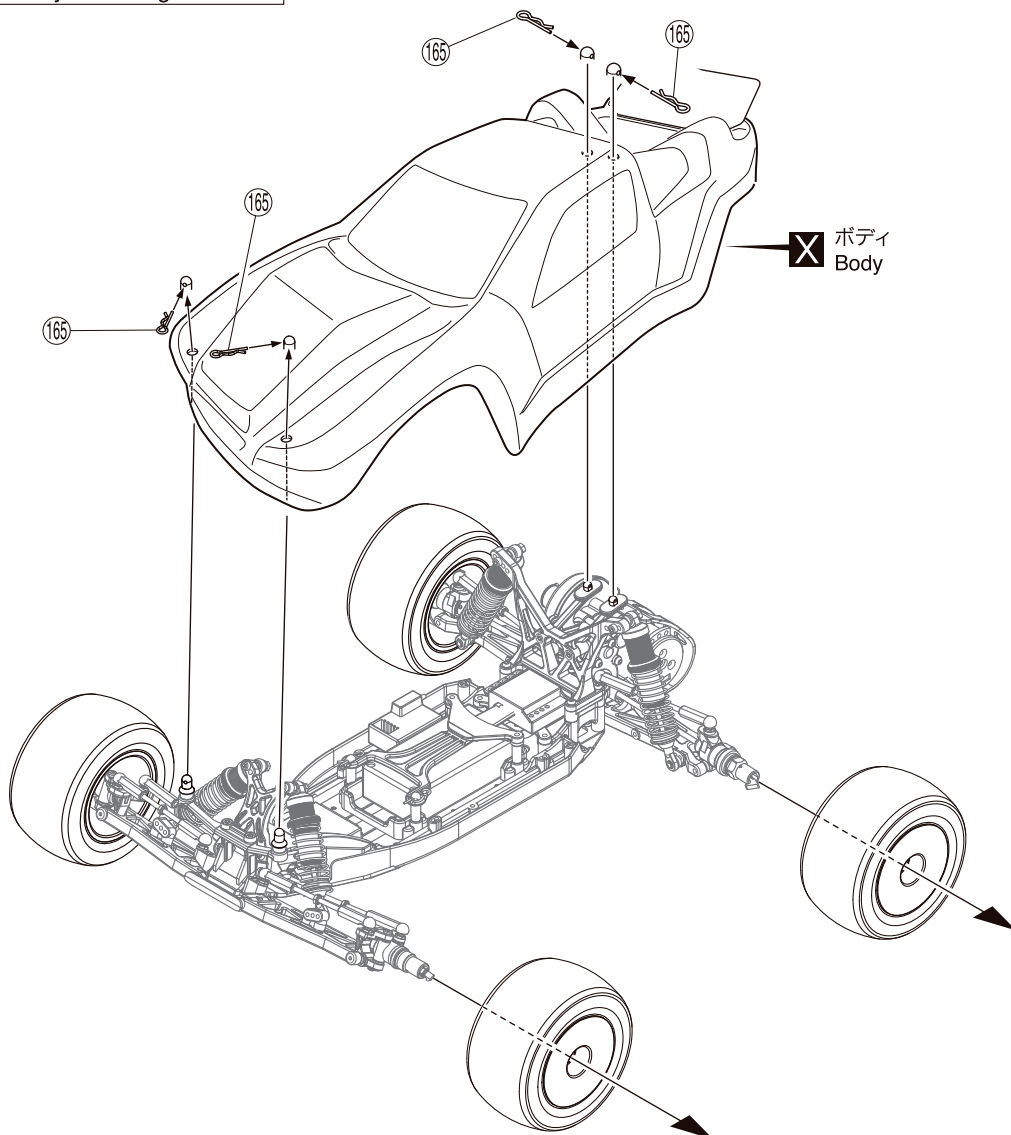


58

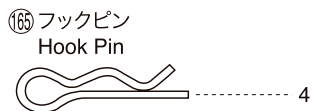
Aピッタリはめてからタイヤとホイールのつなぎ目に瞬間接着剤を流し接着する。
After fitting wheels to tyres, apply instant glue as shown.



59 ボディの取付
Body Mounting



59 No.6



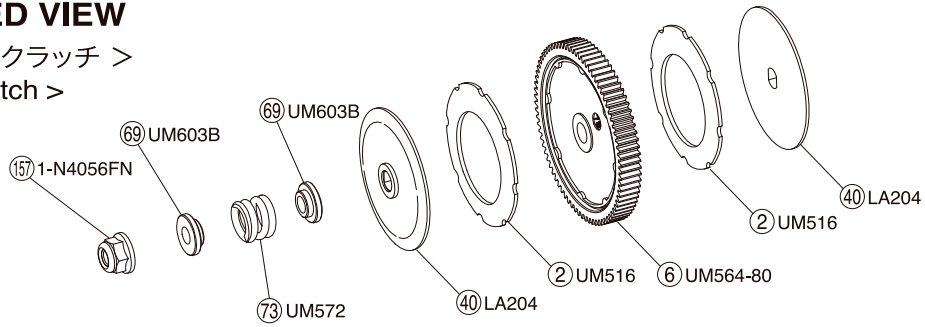
● 分解図
EXPLODED VIEW

*一部パーツ販売していないパーツがあります。
Note that some parts are not sold as spare parts!

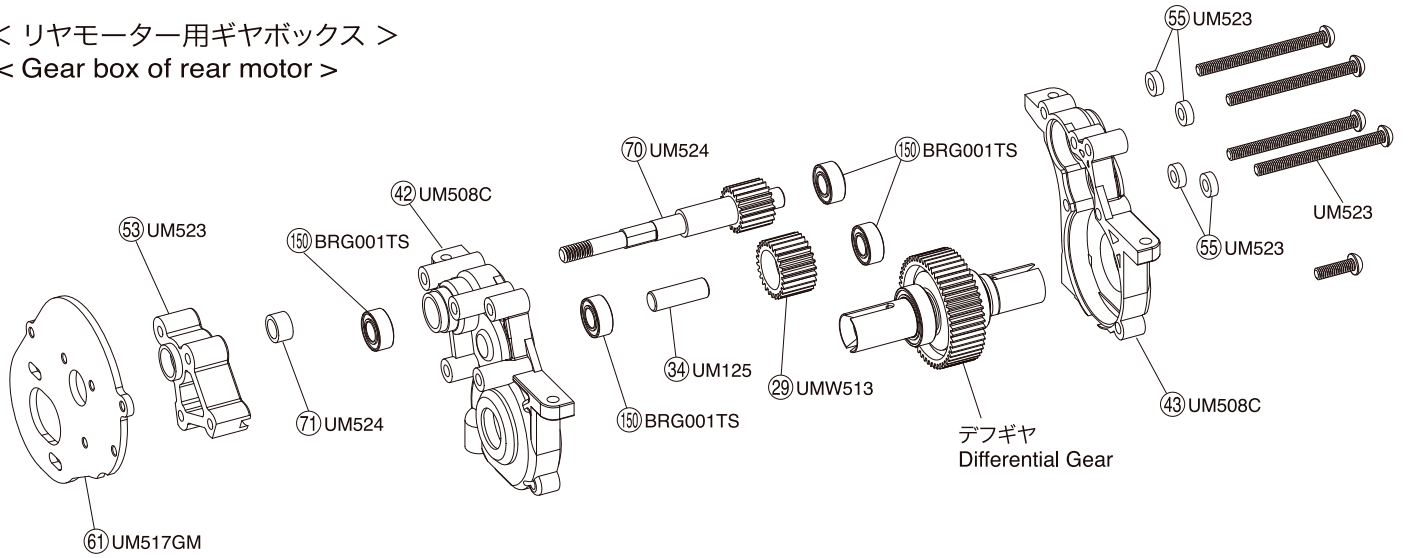


● 分解図
EXPLODED VIEW

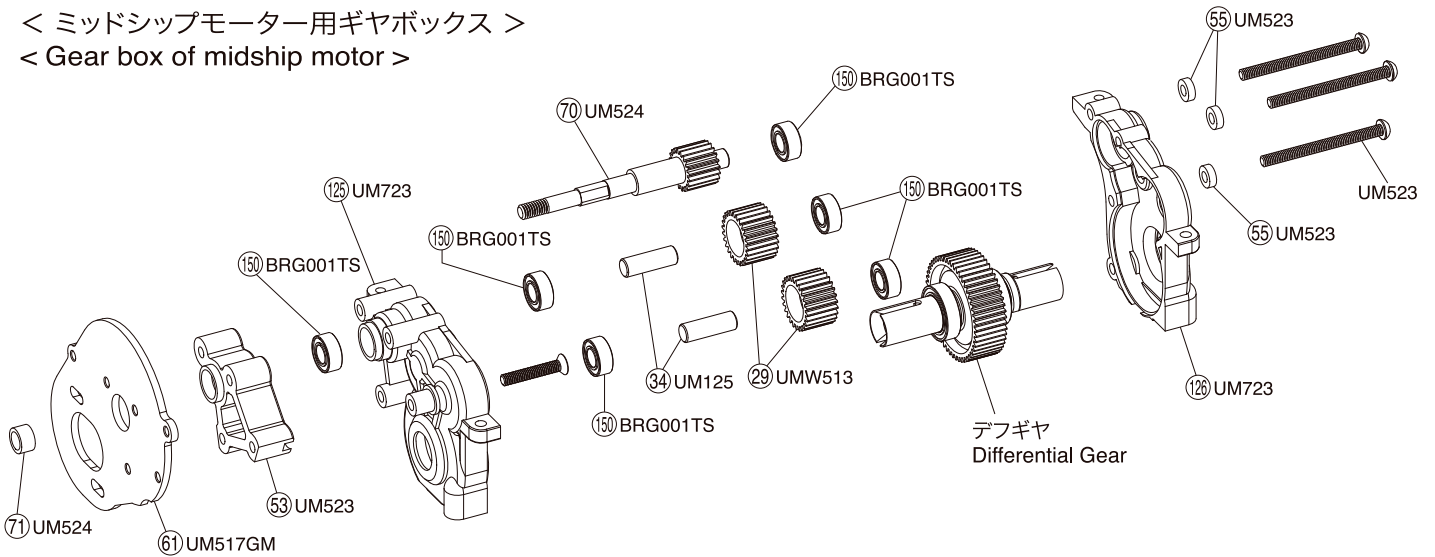
< スリッパークラッチ >
< Slipper clutch >



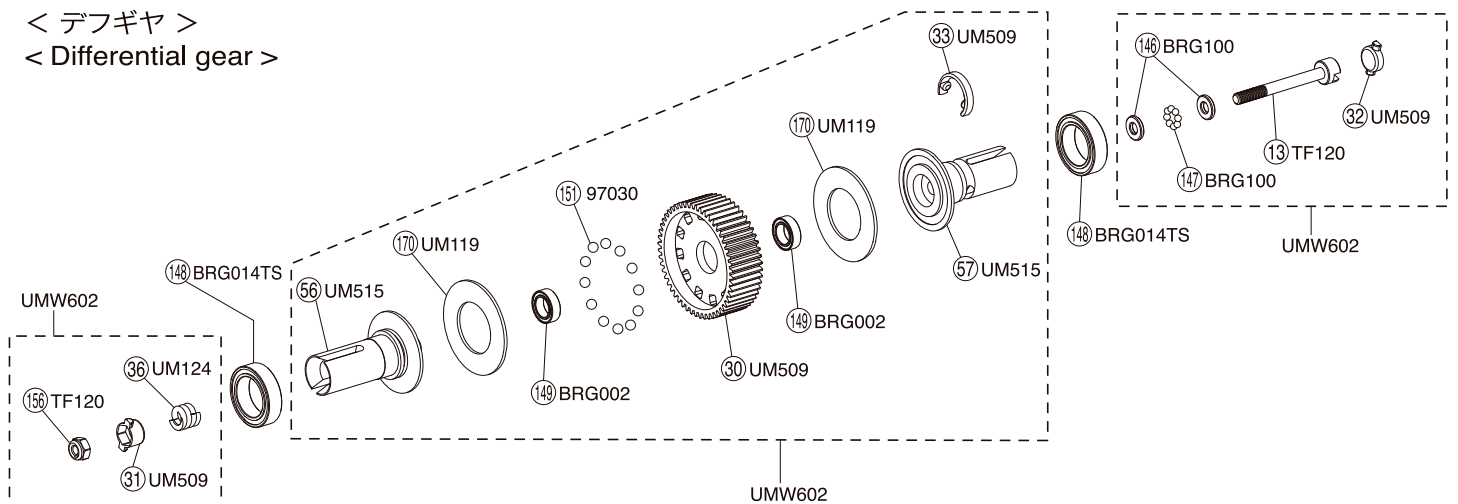
< リヤモーター用ギヤボックス >
< Gear box of rear motor >



< ミッドシップモーター用ギヤボックス >
< Gear box of midship motor >

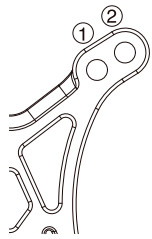


< デフギヤ >
< Differential gear >



Name _____ Date _____ Truck / City _____ Event _____

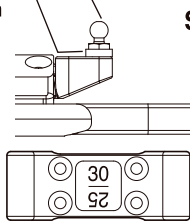
Front Suspension:



Upper Spacer: _____ mm

- Toe: In Out _____ °
 Sus Mount: UM503
 UM567
 UM721

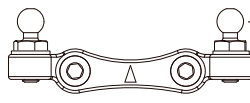
- 4.8mm Ball Stud:
 UM128 (Std)
 UMW508 (+2mm High Mount)



- Shock Mount:
 IN
 OUT

- Caster Spacer:
 25° 0.5
 30° 1.0
 None

Camber: _____ °



Upper Spacer: _____ mm

Axle Spacer: Out _____ mm

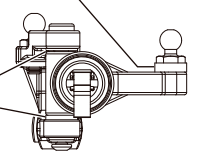
- Caster Block:
 IN (wide/Std)
 OUT (Narrow)

- 4.8mm Ball Stud:
 LA246 (-1mm Low Mount)
 UM129 (Std)

Ackerman Steer Spacer: _____ mm

Bump Steer Spacer: _____ mm

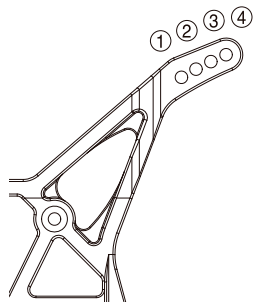
Axle Height Spacer:
 Up
 Down



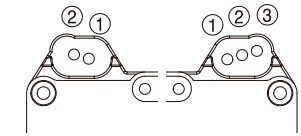
Wheelbase: Long Middle Short

Comments: _____

Rear Suspension:



- UM788 UM706

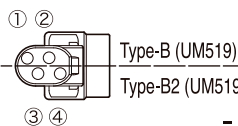


Upper Spacer: _____ mm

Sus Holder Spacer:

- F 0.5 1.0 None
 R 0.5 1.0 None

- Anti-Squat: _____ °
 Sway Bar: None
 _____ mm

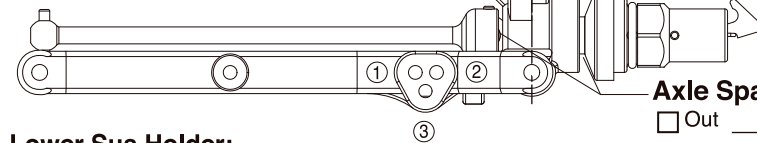


Upper Spacer: _____ mm

Wheelbase:

F: _____ mm
 R: _____ mm

Camber: _____ °



Axle Spacer:

- Out _____ mm
 In _____ mm

Lower Sus Holder:

- Normal Aluminum(Opt)
 RF RF2 Front _____ Rear _____

Drive:

- Rear Motor
 Midship Motor

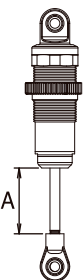
Diff:

- Gear Diff. # _____
 Ball Diff.

Shock:

Front Rear

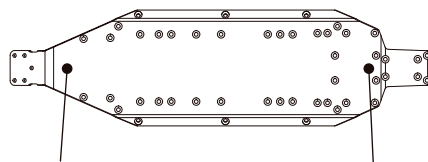
- Shock Piston: _____
 Shock Oil: # _____ # _____
 Shock Spring: _____
 Limiters: in out mm in out mm
 Shock Length(A): _____ mm _____ mm
 Shock Top Type: Nomal Alu(UM719)



- 5.8mm Ball End:
 Front: S M L
 Rear: S M L

Chassis:

Weight Placement:



F _____ mm Ride Height: R _____ mm

Tire:

Front Rear

- Tire: _____
 Inserts: _____
 Wheel: _____
 Traction Compound: _____

Comment: _____

Battery Placement:



Electronics:

- Motor: _____
 Pinion/Spur: _____
 Battery: _____
 ESC: _____
 Radio: _____
 Servo: _____
 Throttle/Brake:
 EPA: _____ Expo: _____
 Initial brake: _____
 Drag brake: _____
 Throttle profile: _____
 Steering expo: _____
 Steering speed: _____

Body:

Material:

- Screw: Steel Titanium
 Servo Hone: Nomal Rigid(UM717)
 Pinion Gear: Steel Aluminium
 Shock Ring: O-ring X-ring Red Clear

スペアパーツ (1) SPARE PARTS (1)

★FOR JAPANESE MARKET ONLY.

品番 No.	パーツ名 Part Names	内容 (キーNo.と入数) Quantity	※定価 (税込)
BRG001TS	フッ素樹脂シールドベアリング(5x10x4/4Pcs) Fluorine Shield Bearing (5x10x4/4pcs)	150 x 4	840
BRG002	シールドベアリング(5x8x2.5) 4入り Shield Bearing(5x8x2.5) 4Pcs	149 x 4	1050
BRG014TS	フッ素樹脂シールドベアリング(10x15x4/2Pcs) Fluorine Shield Bearing (10x15x4/2pcs)	148 x 2	525
BRG100	デフスラストベアリング Diff. Thrust Bearing	146 x 2 (147) x 8	420
IG001-3GM	スプリングアジャスター (ガンメタリック/2pcs) Spring Adjuster (Gunmetal/2pcs)	139 (160) x 2	525
LA204	ドライブディスク (ZX-5) Drive Disk (ZX-5)	40 x 2	1785
LA228	サスシャフト(25)(ZX-5) Suspension Shaft (25)(ZX-5)	7 x 2	420
LA230	サスシャフト(44)(ZX-5) Suspension Shaft (44)(ZX-5)	8 x 2	420
LA246	ローマウント 4.8mm ボールスタッド (S/4Pcs) Low Mount 4.8mm Ball Stud(S/4pcs)	28 x 4	525
LA253	アクスルカラー(リヤハブオフ-4.7/ZX-5 ミドル/ZX-5SP用) Axle Color(R-Hub Off-4.7/ZX-5 Middle&SP)	62 x 2	315
LA256	キングピン (ZX-5 SP) King Pin(ZX-5 SP)	17 x 4	420
LAW39	スチールサスブッシュ (8pcs) Steel Sus. Bush (8pcs)	18 x 8	525
ORG078	Oリング (0.78/ブラック/4pcs) O-Ring (0.78/Black/4pcs)	163 x 4	420
TF120	ボールデフスクリューセット(TF-5 スタリオン) Ball Diff. Screw Set(TF-5 STALLION)	13 x 1 (156) x 2	630
UM119	デフリング Diff Ring	170 x 2	525
UM124	テンションスプリング Tensionner Spring	36 x 1	315
UM125	アイドラギヤシャフト Idoler Gear Shaft	34 x 1	210
UM128	4.8mmボールスタッド(L) 4.8mm Ball Stad (L)	5 x 4	420
UM129	4.8mmボールスタッド (S/4pcs) 4.8mm Ball Stad (S/4pcs)	35 x 4	420
UM145	ボールエンドシート Ball End Sheet	39 x 16	315
UM508C	ギヤボックスセット (RB5/RB5 SP) Gear Box Set (RB5/RB5 SP)	42 43 44 45 46 x 1 47 49 50 51 54 x 1 48 52 53 x 2 (22) x 4	893
UM509	デフギヤセット(52T/RB5) Diff. Gear Set(52T/RB5)	30 31 32 33 x 1	420
UM514	ギヤカバーセット (RB5) Gear Cover Set(RB5)	59 60 x 1	315
UM515	デフシャフトセット (RB5) Diff. Shaft Set(RB5)	56 57 x 1	1050
UM516	デュアルスリッパシート(ホワイト/RB5/2Pcs) Dual Slipper Sheet(White/RB5/2Pcs)	2 x 2	1050
UM517GM	モータープレート (ガンメタリック/RB5/RT5/SC-R/DB) Motor Plate (Gunmetal/RB5/RT5/SC-R/DB)	61 x 1	735
UM519	リヤハブ Type-B(Off-4.7/RB5用) Rear Hub Type-B(Off-4.7for RB5)	9 x 2 (174) (175) x 2	630
UM523	モーターオフセットスペーサー (RB5/RT5/SC) Motor Offset Spacer (RB5/RT5/SC)	54 x 1 3x35mm ボタンヘックス x 4 55 x 4	893
UM524	メインギヤシャフト (8L/20T/RB5/RT5/SC) Main Gear Shaft (8L/20T/RB5/RT5/SC)	70 71 x 1	1890
UM552	ドライブハブセット (RT5/2pcs) Drive Hub Set (RT5/2pcs)	258 264 x 2	525
UM559	フロントホイールシャフト (RT5/2pcs) Front Wheel Shaft (RT5/2pcs)	257 x 2	420
UM560	ユニバーサルスイングシャフト (84/RT5/2pcs) Universal Swing Shaft (84/RT5/2pcs)	64 x 2	4200
UM560-01	スイングシャフト (RT5/1pc) Swing Shaft (RT5/1pc)	180 x 1	893
UM560-02	ホイールシャフトセット (RT5/1pc) Wheel Shaft Set (RT5/1pc)	181 (182) (183) x 1	1470
UM561	サスシャフト (39.5/RT5) Suspension Shaft (39.5/RT5)	63 x 2 (257) x 2	735
UM562	リリーススプリング (RT5/2pcs) Release Spring (RT5/2pcs)	262 x 2	368
UM563GM	リリースカム (ガンメタリック/2pcs) Release Cam (Gunmetal/2pcs)	261 x 2	1680
UM564-80	スパークギヤ (48P-80T) (RT6) Spur Gear(48P-80T) (RT6)	6 x 1	420
UM565	Oリング (S-10/9.5x1.5/10pcs) O-Ring (S-10/9.5x1.5/10Pcs)	263 x 10	473
UM572	スリッパースプリングセット (RB5) Slipper Spring Set (RB5)	73 x 1	630

品番 No.	パーツ名 Part Names	内容 (キーNo.と入数) Quantity	※定価 (税込)
UM603B	ドライブワッシャー&ブッシュセット&SLPカラーセット Drive Washer & Bush Set (RB6/SC)	67 68 69 x 2 65 x 4 66 (74) (75) x 6	525
UM608	バッテリースペーサー (ULTIMA SC) Battery Spacer (ULTIMA SC)	37 x 1	420
UM702	バッテリーホルダーセット (RB6) Battery Holder Set (RB6)	84 x 1 82 83 85 86 x 2	735
UM703	フロントバルクヘッド (RB6) Front Bulk Head (RB6)	76 x 1	525
UM704	フロントアッパープレート (RB6) Front Upper Plate (RB6)	77 x 1	630
UM705	リアローバルク&メカトレイセット (RB6) Rear Lower Bulk & Radio Tray Set (RB6)	75 78 x 1	578
UM709	ウィングステイセット (RB6) Wing Stay Set (RB6)	88 89 93 94 x 1 90 91 x 2 92 x 4	525
UM710	フロントバンパー (RB6) Front Bumper (RB6)	87 x 1	420
UM711	リアバンパー (RB6/Rearモーター) Rear Bumper (RB6/Rear Motor)	96 x 1	525
UM714	フロントナックルセット (RB6) Front Knuckle Set (RB6)	97 98 x 1 (117) x 2 (116) x 4	578
UM715	フロントハブキャリアセット (RB6) Front Hub Carrier Set (RB6)	99 (100) (110) (111) x 1 (101) (174) x 4 112 113 114 115	578
UM716	クランクアームセット (RB6) Crank Arm Set (RB6)	103 x 1 (102) (119) x 2 (116) x 4	525
UM717	サーボマウントセット (RB6) Servo Mount Set (RB6)	104 (105) (106) x 1 (107) (108) (109) x 2	525
UM718	ステアリングクランクシャフト (RB6) Steering Crank Shaft (RB6)	134 x 2	420
UM720B	SPフロントサスプレートType-B (UM721) SP Front Sus. Plate Type-B (UM721)	136 x 1	893
UM721	FサスマウントブロックType-B (UM720) Front Sus. Mount Block Type-B (UM720)	58 x 1	473
UM723	ギヤボックスセット (RB6/MIDモーター) Gear Box Set (RB6/MID motor)	125 (126) (127) x 1	683
UM724	リアバルクヘッド (RB6/MIDモーター) Rear Bulk Head (RB6/MID Motor)	129 x 1	525
UM725	リアバンパー (RB6/MIDモーター) Rear Bumper (RB6/MID Motor)	95 x 1	473
UM726	サスホルダーセット (RB6/MIDモーター) Sus. Holder Set (RB6/MID Motor)	128 (130) (131) (132) x 1	525
UM728	スポンジテープ (15x135x1.5/2pcs) Sponge Tape (15x135x1.5/2pcs)	138 x 2	263
UM751	サーボセイバーセット (RB6 RS) Servo Saver Set (RB6 RS)	173 192 (193) (194) (195) (196) x 1 2.6x10mm TPビス x 1 3x8mm ボタンヘックス Button Hex Screw x 1	525
UM753-1	ダンパーブラケットセット (RB6 RS) Shock Plastic Parts Set (RB6 RS)	142 x 1 (12) (135) (143) x 2 (10) (11) (21) x 3	630
UM780	アルミメインシャシー (A7075T6/RT6) Aluminum hard Main Chassis (A7075T6/RT6)	74 x 1	8925
UM781	サイドガード (RT6) Side Guard (RT6)	80 81 x 1	840
UM782	フロントダンパーステー (RT6) Front Shock Stay (RT6/Rear Motor)	120 x 1	525
UM783	リアダンパーステー (RT6/Rearモーター) Rear Shock Stay (RT6)	119 x 1	630
UM784	サスマウント (RT6) Rear Sus. Arm Set (RT6)	122 (124) (250) x 1 175 265 x 2	788
UM785	リアダンパーステー (RT6/MIDモーター) Rear Shock Stay (RT6/MID Motor)	121 x 1	630
UM786	ボディマウントセット (RT6) Body Mount Set (RT6)	253 256 x 1	420
UM787	ESCプレート&バッテリー止 (RT6) ESC plate & Battery Stopper	266 267 x 1	525
UM788	リアアッパーバルク (RT6) Rear Upper Bulk (RT6)	79 x 1	525
UM789	サーボセイバー強化リング Servo Saver Strong Ring	197 x 1	315
UM790	ボディマウントセット (RT6) (UM554) Body Mount Set (RT6)(UM554)	254 268 x 1 255 x 2	578
UMD03	デカール (ULTIMA RT6) Decal (ULTIMA RT6)	x 1	630
UMW101	ハードサスシャフト(フロントインナー) Inner Front Hard Hinge Pin	38 x 2	525
UMW513	SP アイドラギヤ(26T/RB5) SP Idler Gear (26T/RB5)	29 x 1	473
UMW701	アルミステアリングプレート (RB6) Aluminum Steering Plate (RB6)	103 x 1	1575
UMW702	アルミクランクアーム (RB6) Aluminum Crank Arm (RB6)	102 x 2	2205
W5181-05	ダンパーシール M Shock Seal O-Ring(M)	161 x 4	263

スペアパーツ (2) SPARE PARTS (2)

★FOR JAPANESE MARKET ONLY.

品番 No.	パーツ名 Part Names	内容 (キーNo.と入数) Quantity	※定価 (税込)
W5184-02	カートリッジブッシュ(L/2Pcs) Cartridge Bush(L/2Pcs)	⑮⑯ x 2	315
W5184-05	ダンパーオリング(8Pcs) Shock O-Ring(8Pcs)	⑮ x 8	525
W5193-01	ダンパーシャフト(L=50/2Pcs) Shock Shaft(L=50/2Pcs)	① x 2	630
W5198-02	ダンパーシャフト(L=58/2Pcs) Shock Shaft(L=58/2Pcs)	④① x 2	630
W5205W	ホイール(T/2.2/白/2pcs) Wheel(T/2.2/White/2pcs)	⑲ x 2	735
W5303-03	ショックシール(L/4pcs/ビックボアショック用) Shock Seal(L/4pcs/For Big Bore Shock)	⑳ x 4	315
W5303-04GM	シールカートリッジ(ガンメタル/2セット/ビックボアショック用) Seal Cartridge(Gunmetal/2-Set/Big Bore Shock)	⑳ x 1 ⑭ ⑳ x 2	1155
W5303-06	ショックピストン(5穴/2pcs/ビックボアショック用) Shock Piston(5-Holes/2pcs/Big Bore Shock)	㉑ x 2	420
W5304GM	VVCトリプルキャップスレッドビッグボアショックセット(38) VVC Triple Cap Thread Big Bore Shock Set(38)	⑳ x 1 ① ⑩ ⑫ ⑭ ⑮ ⑯ ⑰ ⑱ ㉒ ㉓ ㉔ ㉕ ㉖ ㉗ ㉘ ㉙ ㉚ ㉛ ㉜ ㉝ ㉞ ㉟ ㊱ ㊲ x 2 ㉟ ㊱ ㊲ x 4	5775
W5304-01V	VVCトリプルキャップスレッドビックボアショックケース(38/1pc) VVC Triple Cap Thread Big Bore Shock Case(30/1pc)	㉚ x 1	1365
W5305GM	VVCトリプルキャップスレッドビッグボアショックセット(46) VVC Triple Cap Thread Big Bore Shock Set	⑳ x 1 ① ⑩ ⑫ ⑭ ⑮ ⑯ ⑰ ⑱ ㉒ ㉓ ㉔ ㉕ ㉖ ㉗ ㉘ ㉙ ㉚ ㉛ ㉜ ㉝ ㉞ ㉟ ㊱ ㊲ x 2 ㉟ ㊱ ㊲ x 4	5880
W5305-01V	VVCトリプルキャップスレッドビックボアショックケース(46/1pc) VVC Triple Cap Thread Big Bore Shock Case(46/1pc)	㉚ x 1	1470
XGS021	ビッグボアショックスプリング(M/レッド/ミディアム/2pcs) Big Bore Shock Spring(M/Red/Medium Hard/2pcs)	⑳ x 2	1260

品番 No.	パーツ名 Part Names	内容 (キーNo.と入数) Quantity	※定価 (税込)
XGS034	ビッグボアショックスプリング(LL/ゴールド/ミディアム/2pcs) Big Bore Shock Spring(LL/Gold/Medium/2pcs)	⑳ x 2	1260
XGS152	ドライブジョイントグリス(3g) Drive Joint Grease(3g)	x 1	893
XGS153	ボールディフグリス(3g) Ball Diff. Grease(3g)	x 1	893
1-E025	Eリング(E2.5/10入) E-Ring(E2.5/10pcs)	⑳ x 10	158
1-S12004H	ボタンネジ(M2x4)(ヘッド/10入) Button Screw(Hex/M2x4/10pcs)	x 10	263
1700BK	カラーストラップ(S/ブラック)18pcs Color Strap(S/Black)18pcs	⑳ x 18	189
1708	カラーアンテナ黒キャップツキ(4pcs) Color Antenna(Black/4pcs)	③ ④ x 4	525
92638	スナップピン(10Pcs) Snap Pin(10Pcs)	⑳ x 10	210
96641	3x5mmシムセット 3x5mm Sim Set	⑳ x 10	473
96643	5x7mmシムセット 5x7mm Sim Set	⑳ x 10	473
97008-52	アジャストロッド(3x52mm/2pcs) Adjust Rod(3x52mm/2pcs)	㉑ x 2	840
97021H	4.8mmハードボールエンドセット(L=10/23/28) Hard Ball End Set(L=10/23/28)	㉑ x 4 ㉒ ㉓ x 6	420
97030	タングステンカーバイトボール(3/32インチ/UMW123) Tungsten Carbide Ball(3/32 Inch/UMW123)	⑳ x 12	2310
97038	5.8mmボールエンド(L=12/4pcs) 5.8mm Ball End(L=12/4pcs)	⑳ x 4	315
97050M	4.8mmボールスタッド(M/4pcs) 4.8mm Ball Stad(M/4pcs)	㉔ x 4	473

オプションパーツ (1) OPTIONAL PARTS (1)

★FOR JAPANESE MARKET ONLY.

品番 No.	パーツ名 Part Names	内容 Description	※定価 (税込)
LA206-78	スパークギヤ(48P-78T)(ZX-5) Spur Gear(48P-78T)(ZX-5)	⑥と交換 Instead of ⑥.	315
LA246	ローマウント 4.8mm ボールスタッド(S/4Pcs) Low Mount 4.8mm Ball Stad(S/4pcs)	㉓と交換 Instead of ㉓.	525
LA253	アクスルカラー(リヤハブOff-4.7/ZX-5 ミドル/ZX-5SP用) Axle Color(R-Hub Off-4.7/ZX-5 Middle&SP)		315
ORG03X	X断面型 オリング (P3/ダンプ用)8ヶ入 Grooved O-Ring (P3/for oil shock)8pcs	⑳と交換 Instead of ⑳.	630
ORG03XR	X断面型 オリング (P3/ダンプ用/オレンジ)8ヶ入 Grooved O-Ring (P3/for oil Shock/Orange)8pcs	⑳と交換 Instead of ⑳.	630
UM316	スチールピニオンギヤ(16T)1/48ピッチ Steel Pinion Gear(16T)1/48 Pitch	スチール製 Steel	420
UM317	ピニオンギヤ 17T/48P Pinion Gear 17T/48P		420
UM318Z	スチールピニオンギヤ(18T)1/48ピッチ Steel Pinion Gear(18T)1/48 Pitch		420
UM319Z	スチールピニオンギヤ(19T)1/48ピッチ Steel Pinion Gear(19T)1/48 Pitch		420
UM320Z	スチールピニオンギヤ(20T)1/48ピッチ Steel Pinion Gear(20T)1/48 Pitch		420
UM321	スチールピニオンギヤ(21T)1/48ピッチ Steel Pinion Gear(21T) 1/48 Pitch		420
UM322	スチールピニオンギヤ(22T)1/48ピッチ Steel Pinion Gear(22T) 1/48 Pitch		420
UM323	スチールピニオンギヤ(23T)1/48ピッチ Steel Pinion Gear(23T) 1/48 Pitch		420
UM324	スチールピニオンギヤ(24T)1/48ピッチ Steel Pinion Gear(24T) 1/48 Pitch		420
UM325	スチールピニオンギヤ(25T)1/48ピッチ Steel Pinion Gear(25T)1/48 Pitch		420
UM502	フロントサマウント(RB5) Front Suspension Mount(RB5)	⑤⑧と交換 Instead of ⑤⑧.	420
UM567	フロントサマウント (Type-C) Front Suspension Mount (Type-C)		473
UM564-82	スパークギヤ(48P-82T)(RT5/RB5/RB5 SP) Spur Gear(48P-82T)(RT5/RB5/RB5 SP)	⑥と交換 Instead of ⑥.	420
UM568GM	SPフロントヒンジピンブレース(ガンメタル/Type-C) SP Front Hinge Pin Brace(Gunmetal/Type-C)	⑬⑭と交換 Instead of ⑬⑭.	840
UM570	スリッパディスク (RB5/2pcs) Slipper Disk (RB5/2pcs)	④⑩と交換 Instead of ④⑩.	2415

品番 No.	パーツ名 Part Names	内容 Description	※定価 (税込)
UM571	スリッパシート (RB5/レッド/2pcs) Slipper Sheet (RB5/Red/2pcs)	②と交換 Instead of ②.	1050
UM719	アルミワンピースショックキャップ (W5303/W5304/W5305) One Piece Aluminum Shock Cap (W5303/W5304/W5305)	⑬⑭と交換 Instead of ⑬⑭.	998
UMW508B	4.8mmボールスタッド (ハイマウントタイプ) /4Pcs) 4.8mm Ball Stud (High Mount Type/4Pcs)	㉓と交換 Instead of ㉓.	735
UMW509GM	SPモータープレート (ガンメタル/RB5) SP Motor Plate (Gunmetal/RB5)	⑥①と交換 Instead of ⑥①.	1995
UMW519GM	SPフロントヒンジピンブレース(ガンメタル/RB5/RT5/SC) SP Front Hinge Pin Brace(Gunmetal/RB5/RT5/SC)	⑬⑭と交換 Instead of ⑬⑭.	840
UMW602	ボールディフセット (ULTIMA SC/DB/RB5/RT5) Ball Diff. Set (ULTIMA SC/DB/RB5/RT5)		3990
UMW703	チタンビスケット (RB6) Titanium Screw Set (RB6)		3465
UMW704-0	V2 アルミリアハブ キャリアセット(0°/RB6/ZX/RT/SC) V2 Aluminum Rear Hub Set(0°/RB6/ZX/RT/SC)	⑨と交換 Instead of ⑨.	3885
UMW704-02	V2 アルミリアハブ キャリアセット (V2 アルミリアハブ キャリア) Bearing Collar Set(V2 Al R-Hub Carrier)		473
UMW704-05	V2 アルミリアハブ キャリアセット(0.5°/RB6/ZX/RT/SC) V2 Aluminum R-Hub Set(0.5°/RB6/ZX/RT/SC)	⑨と交換 Instead of ⑨.	3885
UMW704-1	V2 アルミリアハブ キャリアセット(1°/RB6/ZX/RT/SC) V2 Aluminum R-Hub Set(1°/RB6/ZX/RT/SC)	⑨と交換 Instead of ⑨.	3885
UMW705	アルミリアサスホルダー (RF/RB6) Aluminum Rear Sus. Holder (RF/RB6)	④⑥と交換 Instead of ④⑥.	2100
UMW705-01	サスブッシュホルダーセット Sus. Bush Holder Set		420
UMW706	アルミリアサスホルダー (RR-RWD/RB6) Aluminum Rear Sus. Holder (RR-RWD/RB6)	④⑦と交換 Instead of ④⑦.	2310
UMW707	アルミリアサスホルダー (RR-MID/RB6) Aluminum Rear Sus. Holder (RR-MID/RB6)	⑬⑭と交換 Instead of ⑬⑭.	2310
UMW708	リアスタビライザーセット (RB6-MID) Rear Stabilizer Set (RB6-MID)		2310
UMW708-01	スタビライザーリンクセット (RB6-MID) Stabilizer Link Set (RB6-MID)		1260
UMW708-02	φ5.8 POM フランジボール (4pcs) φ5.8 POM Flange Ball (4pcs)		525
UMW708-11	スタビライザーバー (φ1.1/ピンク/RB6 MID) Stabilizer Bar (φ1.1/Pink/RB6 MID)		420
UMW708-12	スタビライザーバー (φ1.2/レッド/RB6 MID) Stabilizer Bar (φ1.2/Red/RB6 MID)		420

オプションパーツ (2) OPTIONAL PARTS (2)

★ FOR JAPANESE MARKET ONLY.

品番 No.	パーツ名 Part Names	内容 Description	※定価 (税込)
UMW708-13	スタビライザーバー (φ1.3/オレンジ/RB6 MID) Stabilizer Bar (φ1.3/Orange/RB6 MID)		420
UMW708-14	スタビライザーバー (φ1.4/イエロー/RB6 MID) Stabilizer Bar (φ1.4/Yellow/RB6 MID)		420
W0117Z	ハードピニオン(17T-48P) Hard Pinion Gear(17T-48P)	アルミ製 Aluminum	525
W0118Z	ハードピニオン(18T-48P) Hard Pinion Gear(18T-48P)		
W0119Z	ハードピニオン(19T-48P) Hard Pinion Gear(19T-48P)		
W0120Z	ハードピニオン(20T-48P) Hard Pinion Gear(20T-48P)		
W0121Z	ハードピニオン(21T-48P) Hard Pinion Gear(21T-48P)		
W0122V	ベルベットコートピニオンギヤ(22T-48P) Velvet Coating Pinion Gear (22T-48P)		
W0123Z	ハードピニオン(23T-48P) Hard Pinion Gear(23T-48P)		
W0124Z	ハードピニオン(24T-48P) Hard Pinion Gear(24T-48P)		
W0125Z	ハードピニオン(25T-48P) Hard Pinion Gear(25T-48P)		
W0142GM	アルミカラー (3x6x2mm/ガンメタル/6pcs) Aluminum Collar (3x6x2mm/Gunmetal/6pcs)	⑤と交換 Instead of ⑤.	473
W0143GM	アルミカラー (3x7x3mm/ガンメタル/6pcs) Aluminum Collar (3x7x3mm/Gunmetal/6pcs)		473
W0144GM	アルミカラー (3x7x2mm/ガンメタル/6pcs) Aluminum Collar (3x7x2mm/Gunmetal/6pcs)	⑦と交換 Instead of ⑦.	525
W0145GM	アルミカラー (3x7x1mm/ガンメタル/6pcs) Aluminum Collar (3x7x1mm/Gunmetal/6pcs)	⑦と交換 Instead of ⑦.	525
W5205Y	ホイール (T/2.2/黄/2pcs) Wheel (T/2.2/Yellow/2pcs)	⑩と交換 Instead of ⑩.	735
W5303-06	ショックピストン(5穴/2pcs/ビックボアショック用) Shock Piston(5-Holes/2pcs/Big Bore Shock)	⑳と交換 Instead of ⑳.	420

品番 No.	パーツ名 Part Names	内容 Description	※定価 (税込)
W5303-07	ショックピストン (6穴/2pcs/ビッグボアショック用) Shock Piston(6-Holes/2pcs/Big Bore Shock)	㉑と交換 Instead of ㉑.	420
W5303-08	ブラックショックピストン (2pcs/ビッグボアショック用) Blank Shock Piston(2pcs/Big Bore Shock)	㉑と交換 Instead of ㉑.	420
WBD10	セラミックデフボール (12pcs) Ceramic Diff. Ball (12pcs)	⑮と交換 Instead of ⑮.	3150
XGS022	ビッグボアショックスプリング (M/イエロー/ハード/2pcs) Big Bore Shock Spring(M/Yellow/Hard/2pcs)	⑰と交換 Instead of ⑰.	1260
XGS023	ビッグボアショックスプリング (M/オレンジ/S-ハード/2pcs) Big Bore Shock Spring(M/Orange/S-Hard/2pcs)		
XGS024	ビッグボアショックスプリング (M/ゴールド/ミディアム/2pcs) Big Bore Shock Spring (M/Gold/Medium/2pcs)		
XGS025	ビッグボアショックスプリング (M/ホワイト/ソフト/2pcs) Big Bore Shock Spring(M/White/M-Soft/2pcs)		
XGS031	ビッグボアショックスプリング (LL/レッド/M-ハード/2pcs) Big Bore Shock Spring(LL/Red/M-Hard/2pcs)		
XGS032	ビッグボアショックスプリング (LL/イエロー/ハード/2pcs) Big Bore Shock Spring(LL/Yellow/Hard/2pcs)	⑰と交換 Instead of ⑰.	1260
XGS033	ビッグボアショックスプリング (LL/オレンジ/S-ハード/2pcs) Big Bore Shock Spring(LL/Orange/S-Hard/2pcs)		
XGS035	ビッグボアショックスプリング (LL/ホワイト/ソフト/2pcs) Big Bore Shock Spring(LL/White/M-Soft/2pcs)		
XGS151	デフギヤシールグリス (3g) Diff. Gear Seal Grease (3g)		945
96506	ボールデフグリス (15g) Ball Diff.Grease (15g)		840
1-N4056FN-B	ナット(M4x5.6)フランジナイロン(スチール/ブルー/8入) Nut(M4x5.6)Flanged Nylon(Steel/Blue/8pcs)		420
1-N4056FN-R	ナット(M4x5.6)フランジナイロン(スチール/レッド/8入) Nut(M4x5.6)Flanged Nylon(Steel/Red/8pcs)		420

バッテリー BATTERY

★ FOR JAPANESE MARKET ONLY.

品番 No.	パーツ名 Part Names	内容 Description	★定価 (税込)
★ ORI10350	ロケット バッテリー 2 NiMH 1800 (STD7 ラグ) Rocket2 NiMH 1800 (Tamiya Plug)		1890
★ ORI10370	ロケット バッテリー 2 NiMH 3700 (マルチ ラグ) Rocket2 NiMH3700(Tamiya,Deans,TRX,Venom)		4200
★ ORI14044B	カーボン プロ LiPo 5500(90C/7.4V/角型/バ) 管 CarbonProLiPo-5500mAh90C7.4V(Tubes plug)		8715
★ ORI14045B	カーボン プロ LiPo 6500(90C/7.4V/角型/バ) 管 CarbonProLiPo-6500mAh90C7.4V(Tubes plug)		9450
★ ORI14048B	カーボン プロ LiPo 5500(90C/7.4V/サドル/バ) 管 CarbonProLiPo5500mAh90C7.4VSaddle(Tubes)		7245
★ ORI14053	カーボン プロ LiPo WTS4000(90C/7.4V/角型/バ) 管 Carbon Pro WTS 4000mAh 90C 7.4V(Tubes)		6300
★ ORI14055	カーボン プロ LiPo 4000(90C/7.4V/ショート/バ) 管 Carbon Pro Shorty 4000mAh 90C(7.4V)		5040
★ ORI14056	カーボン プロ LiPo 8000(90C/7.4V/角型/W) 管 Carbon Pro 8000 90C 7.4V2S(double tubes)		12600
★ ORI14155	TSロケット バッテリー LiPo3500 IBS(7.4V/30C/S7 ラグ) RocketTS StickLipo3500IBS 7.4V 30C Deans		6300
★ ORI14162	ロケット スポーツ LiPo 4200 (7.4V/25C/STD7 ラグ) RocketSport 4200 LiPo 7.4V (Tamiya Plug)		3780
★ ORI14165	ロケット スポーツ LiPo 4200 (7.4V/25C/S7 ラグ) Rocket Sport 4200 LiPo 7.4V (Deans Plug)		3780
★ ORI14183	TSロケット スポーツ LiPo 3000 IBS (7.4V/25C/STD) TS RocketSports Lipo3000IBS 7.4V/25C/STD		2835
★ ORI14184	TSロケット スポーツ LiPo 3500 IBS (7.4V/25C/STD) TS RocketSports Lipo3500IBS 7.4V/25C/STD		3360
★ ORI14185	TSロケット スポーツ LiPo 3000 IBS(7.4V/25C/S7 ラグ) TS RocketSports Lipo3000IBS 7.4V/25C/Deans		2940
★ ORI14186	TSロケット スポーツ LiPo 3500 IBS(7.4V/25C/S7 ラグ) TS RocketSports Lipo3500IBS 7.4V/25C/Deans		3465

品番 No.	パーツ名 Part Names	内容 Description	★定価 (税込)
★ ORI30204	Team ORION EPスターター バッテリー (IQ801+7.2V1800) Advantage IQ801 Charger+Battery Combo		3150
R246-8411	YUNTONG 7.2V 2200 Ni-MH バッテリー YUNTONG 7.2V 2200 Ni-MH Battery		1890
R246-8412	YUNTONG 7.2V 3300 Ni-MH バッテリー YUNTONG 7.2V 3300 Ni-MH Battery		2940
R246-8413	YUNTONG 7.2V 3600 Ni-MH バッテリー YUNTONG 7.2V 3600 Ni-MH Battery		3360
R246-8414	YUNTONG 7.2V 4300 Ni-MH バッテリー YUNTONG 7.2V 4300 Ni-MH Battery		4200
R246-8415	YUNTONG 7.2V 4600 Ni-MH バッテリー YUNTONG 7.2V 4600 Ni-MH Battery		5040
R246-8421	YUNTONG 7.2V 1800 Ni-MH バッテリー YUNTONG 7.2V 1800 Ni-MH Battery		1575
R246-8422	YUNTONG 7.2V 3000 Ni-MH バッテリー YUNTONG 7.2V 3000 Ni-MH Battery		2730
R246-8451	マッスルパワー 2200 7.2V Ni-MH バッテリー MUSCLE POWER 2200 Ni-MH Battery		1890
R246-8452	マッスルパワー 3000 7.2V Ni-MH バッテリー MUSCLE POWER 3000 Ni-MH Battery		2730
R246-8453	マッスルパワー 3600 7.2V Ni-MH バッテリー MUSCLE POWER 3600 Ni-MH Battery		3360
R246-8461	マッスルパワー Li-PO 7.4V-2200mAh バッテリー MUSCLE POWER Li-PO 7.4V-2200mAh Battery		2100
R246-8462	マッスルパワー Li-PO 7.4V-3000mAh バッテリー MUSCLE POWER Li-PO 7.4V-3000mAh Battery		2835
R246-8463	マッスルパワー Li-PO 7.4V-4000mAh バッテリー MUSCLE POWER Li-PO 7.4V-4000mAh Battery		3675

モーター MOTOR

★ FOR JAPANESE MARKET ONLY.

品番 No.	パーツ名 Part Names	内容 Description	★定価 (税込)
★ ORI28257	VORTEX VST2 PRO 5.5T ブラシレスモーター (EP7 ファイト) Vortex VST2 PRO 540 2P Modified 5.5T		12600
★ ORI28258	VORTEX VST2 PRO 6.5T ブラシレスモーター (EP7 ファイト) Vortex VST2 PRO 540 2P Modified 6.5T		12600
★ ORI28259	VORTEX VST2 PRO 7.5T ブラシレスモーター (EP7 ファイト) Vortex VST2 PRO 540 2P Modified 7.5T		12600
★ ORI28260	VORTEX VST2 PRO 8.5T ブラシレスモーター (EP7 ファイト) Vortex VST2 PRO 540 2P Modified 8.5T		12600
★ ORI28261	VORTEX VST2 PRO 9.5T ブラシレスモーター (EP7 ファイト) Vortex VST2 PRO 540 2P Modified 9.5T		12600

品番 No.	パーツ名 Part Names	内容 Description	★定価 (税込)
★ ORI28273	VORTEX VST2 PRO 10.5T ブラシレスモーター (JP) Vortex VST2 PRO 540 2P Stock 10.5T(JPN)		12600
★ ORI28274	VORTEX VST2 PRO 13.5T ブラシレスモーター (JP) Vortex VST2 PRO 540 2P Stock 13.5T(JPN)		12600
★ ORI28275	VORTEX VST2 PRO 17.5T ブラシレスモーター (JP) Vortex VST2 PRO 540 2P Stock 17.5T(JPN)		12600
★ ORI28276	VORTEX VST2 PRO 21.5T ブラシレスモーター (JP) Vortex VST2 PRO 540 2P Stock 21.5T(JPN)		12600

ESC ESC

★ FOR JAPANESE MARKET ONLY.

品番 No.	パーツ名 Part Names	内容 Description	★定価 (税込)
★ ORI65102B	VORTEX R10 PRO 2-3S ブラシレスESC(160A) Vortex R10 Pro Brushless ESC (160A,2-3S)		19740
★ ORI65114	VORTEX R10 Sport WP ブラシレスESC(60A/2-3S) Vortex R10 Sport WP Brushless ESC(60A)		7140
★ ORI65120	VORTEX R10 STOCK (ZERO/2-3S) Vortex R10 Stock (ZERO, 2-3S)		12600

品番 No.	パーツ名 Part Names	内容 Description	★定価 (税込)
★ ORI65150B	デジタルセットアップ ボックス(Rシリーズ コントローラー用) DigitalSettingBoxR(forRseriesControllers)		3675
R246-8341	SC-120R センサー付アンブレファン付(センサーレス対応) SC-120R E.S.C. w/Censor & Fan		9450

エレクトリック ELECTRIC

★ FOR JAPANESE MARKET ONLY.

品番 No.	パーツ名 Part Names	内容 Description	★定価 (税込)
★ ORI30189W	アドバンス AC/DC タッチチャージャー(ホワイト) Advantage Touch Charger (JP plug) PSE		12600
★ ORI30200	アドバンス IQ801 ACチャージャー(4-8セル) Team Orion Advantage IQ801 NiMH Charger		1575
★ ORI30205	アドバンス DC タッチプロチャージャー Advantage Touch Pro 12VDC		21000
R246-8401	C-01 Li-PO / Li-Fe 2-3セル ACチャージャー C-01 Li-PO / Li-Fe 2-3 cell AC Charger		4725
R246-8402	C-02 ACチャージャー 4.8-9.6V 1.0A オートカット C-02 AC CHARGER 4.8-9.6V 1A Auto Cut-Off		2625

品番 No.	パーツ名 Part Names	内容 Description	★定価 (税込)
R246-8812	PS-10 LCD 安定化電源 12V-10A PS-10 LCD Power Supply 12V-10A		6825
36200Z	AC/DC C-50W バランスチャージャー & ディスチャージャー AC/DC C-50W Balance Charger & Discharge		7980
72301	パワーゾーン AC/DC クイックチャージャー Power Zone AC/DC Quick Charger		18690
72321	パワーゾーン PS-25A Power Zone PS-25A		14700

アクセサリ ACCESSORY

★ FOR JAPANESE MARKET ONLY.

品番 No.	パーツ名 Part Names	内容 Description	★定価 (税込)
★ ORI41444	センサーワイヤ 270mm (ブッシュレス) Sensor Wire 270mm (Brushless)		473
★ ORI41445	センサーワイヤ 150mm (ブッシュレス) Sensor Wire 150mm (Brushless)		420
★ ORI41446	センサーワイヤ 110mm (ブッシュレス) Sensor Wire 110mm (Brushless)		368
★ ORI43022	チームオリオン Lipo バッテリーセーフパック (M) BATTERY SAFE (MEDIUM)		1365
★ ORI43023	チームオリオン Lipo バッテリーセーフパック (L) BATTERY SAFE (LARGE)		1890
★ ORI43033	チームオリオン Lipo バッテリーセーフパック (BOX型) BATTERY SAFETY BAG		2730
★ ORI43319	チームオリオンロゴ デカール ブルー Sticker Sheet - blue		420
★ ORI43320	チームオリオンロゴ デカール ブラック/グレー Sticker Sheet - black/gray		420
★ ORI43321	オリオンロゴ デカール レッド/レッド Sticker Sheet - red/red		420
★ ORI43323	チームオリオンロゴ デカール セット Sticker set - blue/blue - black/silver		1050
★ ORI68026	VORTEX VDS2 HV デジタル サーボ VDS2-HV1605(WP) Vortex Digital Speed Servo VDS2-HV1605		12600
★ ORI68027	VORTEX VDS2 HV デジタル サーボ VDS2-HV2607(WP) Vortex Digital Torque Servo VDS2-HV2607		12600
36207P	サーモメーター MiNi プラス Thermo Meter PLUS KYOSHO Original		2940
36228BK	メンテナンススタンド ロータイプ (ブラック) Maintenance Stand Type Low (Black)		1680
36228R	メンテナンススタンド ロータイプ (レッド) Maintenance Stand Type Low (Red)		1680
80460	ピットボックス DX Pit Box DX		16800
80461	ピットボックス PIT BOX		7140

品番 No.	パーツ名 Part Names	内容 Description	★定価 (税込)
80462	ツールボックス TOOL BOX		1890
80463	パーツボックス L PARTS BOX L		1890
80464	パーツボックス M PARTS BOX M		578
80465	パーツボックス S PARTS BOX S		158
80466	パーツボックス SS PARTS BOX SS		420
80467	ミニッツボックス M MINI-Z Parts Box M		735
80468	ミニッツボックス L MINI-Z Parts Box L		1155
80471L	ピットグローブ (Lサイズ/レッド & ブラック) Pit Glove (L-Size/Red&Black)		525
80471M	ピットグローブ (Mサイズ/レッド & ブラック) Pit Glove (M-Size/Red&Black)		525
80472	カーケアセット (OFF ROAD用) Car Care Set (for Off-Road)		1365
80821	Big K ピットマット M サイズ Big K Pit Mat M size		1890
80822	Big K ピットマット L サイズ Big K Pit Mat L size		3990
87613	KYOSHO キャリングバッグ S KYOSHO Carrying Bag S		5250
87614	KYOSHO キャリングバッグ M KYOSHO Carrying Bag M		7350
87615	KYOSHO キャリングバッグ L KYOSHO Carrying Bag L		8400
97616	KYOSHO キャリングバッグ SS KYOSHO Carrying Bag SS		3675
87823	KYOSHO プロポバッグ KYOSHO PROPO Bag		3150

ケミカル CHEMICAL

★ FOR JAPANESE MARKET ONLY.

品番 No.	パーツ名 Part Names	内容 Description	★定価 (税込)
★ ORI41702	ティームリオン モータークリーナー Motor Cleaning Spray	マシンの汚れ落としに Cleaner spray of car.	893
1879	ホビークリス(2g/2pcs) Grease(2g/2pcs)	2g/2本入 2g/2pcs	158
96154	KYOSHO スペシャル(14g) KYOSHO Special Glue(14g)	瞬間接着剤 Instant Glue	735
96160	FRPジェルシート(1.0) FRP Gel Sheet(1.0)	ボディー補修や強化等に For body repair and reinforcement	2100
96177	Mini-Z ロー摩擦スプレー MF-One Mini-Z Low Friction Spray MF-One	フッ素系潤滑スプレー Fluorine lubrication spray.	137

品番 No.	パーツ名 Part Names	内容 Description	★定価 (税込)
96178	ロクタイト(中強度/10cc) Loctite(Medium Strength/10cc)	ビスの緩み防止剤 Stops loosening screw	1260
96180	マイクロン プレシジョンオイル(7.4cc) Microlon Precision Oiler(7.4cc)	ベアリング潤滑剤(7.4cc) Great fuel bearings (7.4cc)	3150
96506B	ボールディフグリス(15g) Ball Diff. Grease (15g)	ボールデフ用グリス Grease for ball differential.	945
96508	HG ジョイントグリス HG Joint Grease	ジョイント部用グリス Grease for joint part.	840
96625	SPベアリングリキッド SP Baring Liquid	ベアリング本来の性能を發揮 Retrieves potentiality of Bearing.	1050

オイル OIL

★ FOR JAPANESE MARKET ONLY.

品番 No.	パーツ名 Part Names	内容 Description	★定価 (税込)
SIL0200	シリコンオイル #200 (40cc) Silicone OIL #200 (40cc)	ダンパー用 for shocks. (40cc)	630
SIL0250	シリコンオイル #250 (40cc) Silicone OIL #250 (40cc)		
SIL0300	シリコンオイル #300 (40cc) Silicone OIL #300 (40cc)		
SIL0350	シリコンオイル #350 (40cc) Silicone OIL #350 (40cc)		
SIL0400	シリコンオイル #400 (40cc) Silicone OIL #400 (40cc)		

品番 No.	パーツ名 Part Names	内容 Description	★定価 (税込)
SIL0450	シリコンオイル #450 (40cc) Silicone OIL #450 (40cc)	ダンパー用 for shocks. (40cc)	630
SIL0500	シリコンオイル #500 (40cc) Silicone OIL #500 (40cc)		
SIL0550	シリコンオイル #550 (40cc) Silicone OIL #550 (40cc)		
SIL0600	シリコンオイル #600 (40cc) Silicone OIL #600 (40cc)		
SIL0650	シリコンオイル #650 (40cc) Silicone OIL #650 (40cc)		

ビス・ナット類 SCREW NUT etc.

★ FOR JAPANESE MARKET ONLY.

品番 No.	パーツ名 Part Names	内容 Description	★定価 (税込)
1-S12605H	ボタンス(M2.6x5)(ハックス/10入) Button Screw(Hex/M2.6x5/10pcs)		420
1-S13006H	ボタンス(M3x6)(ハックス/10入) Button Screw(Hex/M3x6/10pcs)		315
1-S13008H	ボタンス(M3x8)(ハックス/10入) Button Screw(Hex/M3x8/10pcs)		315
1-S13010H	ボタンス(M3x10)(ハックス/10入) Button Screw(Hex/M3x10/10pcs)		315
1-S13012H	ボタンス(M3x12)(ハックス/10入) Button Screw(Hex/M3x12/10pcs)		315
1-S23006F	キャップビス(M3x6/フランジ付/5入) Cap Screw(M3x6/Flanged/5pcs)		420
1-S23008	キャップビス(M3x8/5入) Cap Screw(M3x8/5pcs)		210
1-S23012	キャップビス(M3x12/5入) Cap Screw(M3x12/5pcs)		210
1-S23020	キャップビス(M3x20/5入) Cap Screw(M3x20/5pcs)		210
1-S23022	キャップビス(M3x22/5入) Cap Screw(M3x22/5pcs)		210
1-S23025	キャップビス(M3x25/5入) Cap Screw(M3x25/5pcs)		210
1-S23030	キャップビス(M3x30/5入) Cap Screw(M3x30/5pcs)		210
1-S33006H	フラットヘッドビス(M3x6)(ハックス/10入) Flat Head Screw(Hex/M3x6/10pcs)		315
1-S33008H	フラットヘッドビス(M3x8)(ハックス/10入) Flat Head Screw(Hex/M3x8/10pcs)		315
1-S33010H	フラットヘッドビス(M3x10)(ハックス/10入) Flat Head Screw(Hex/M3x10/10pcs)		315
1-S53003	セットビス(M3x3/10入) Set Screw(M3x3/10pcs)		210
1-S53004	セットビス(M3x4/10入) Set Screw(M3x4/10pcs)		210
1-S53005	セットビス(M3x5/10入) Set Screw(M3x5/10pcs)		210
1-S53006	セットビス(M3x6/10入) Set Screw(M3x6/10pcs)		210
1-S53010	セットビス(M3x10/10入) Set Screw(M3x10/10pcs)		210
1-S53012	セットビス(M3x12/10入) Set Screw(M3x12/10pcs)		210

品番 No.	パーツ名 Part Names	内容 Description	★定価 (税込)
1-N3024	ナット(M3x2.4/10入) Nut(M3x2.4/10pcs)		210
1-N3033N	ナット(M3x3.3) ナイロン(5入) Nut(M3x3.3) Nylon (5pcs)		210
1-N3033NA-B	ナット(M3x3.3) ナイロン(アルミ/ブルー/5入) Nut(M3x3.3) Nylon (Aluminium/Blue/5pcs)		315
1-N3033NA-R	ナット(M3x3.3) ナイロン(アルミ/レッド/5入) Nut(M3x3.3) Nylon (Aluminium/Red/5pcs)		315
1-N3033NA-S	ナット(M3x3.3) ナイロン(アルミ/シルバー/5入) Nut(M3x3.3) Nylon(Aluminium/Silver/5pcs)		315
1-N3043N	ナット(M3x4.3) ナイロン(5入) Nut(M3x4.3) Nylon (5pcs)		210
1-N3043NA-B	ナット(M3x4.3) ナイロン(アルミ/ブルー/5入) Nut(M3x4.3) Nylon (Aluminium/Blue/5pcs)		315
1-N3043NA-R	ナット(M3x4.3) ナイロン(アルミ/レッド/5入) Nut(M3x4.3) Nylon (Aluminium/Red/5pcs)		315
1-N3043NA-S	ナット(M3x4.3) ナイロン(アルミ/シルバー/5入) Nut(M3x4.3) Nylon(Aluminium/Silver/5pcs)		315
1-N4045FNA-B	ナット(M4x4.5)フランジ ナイロン(アルミ/ブルー/4入) Nut(M4x4.5)Flanged Nylon(Alumi/Blue/4pc)		315
1-N4045FNA-G	ナット(M4x4.5)フランジ ナイロン(アルミ/ゴールド/4入) Nut(M4x4.5)Flanged Nylon(Alumi/Gold/4pc)		315
1-N4045FNA-R	ナット(M4x4.5)フランジ ナイロン(アルミ/レッド/4入) Nut(M4x4.5)Flanged Nylon(Alumi/Red/4pc)		315
1-N4045FNA-S	ナット(M4x4.5)フランジ ナイロン(アルミ/シルバー/4入) Nut(M4x4.5)Flanged Nylon(Alumi/Silver/4pc)		315
1-N4045F	ナット(M4x4.5)フランジ (10入) Nut(M4x4.5) Flanged (10pcs)		210
1-N4045F-B	ナット(M4x4.5)フランジ (スチール/ブルー/8入) Nut(M4x4.5) Flanged (Steel/Blue/8pcs)		315
1-N4045F-R	ナット(M4x4.5)フランジ (スチール/レッド/8入) Nut(M4x4.5) Flanged (Steel/ Red/8pcs)		315
1-N4056FN	ナット(M4x5.6)フランジ ナイロン(5入) Nut(M4x5.6) Flanged Nylon (5pcs)		210
1-W200604	ワッシャー(M2x6x0.4/10入) Washer(M2x6x0.4/10pcs)		210
1-W260705	ワッシャー(M2.6x7x0.5/10入) Washer(M2.6x7x0.5/10pcs)		210
1-W300805	ワッシャー(M3x8x0.5/10入) Washer(M3x8x0.5/10pcs)		210
1-E025	エリツグ(E2.5/10入) E-Ring(E2.5/10pcs)		158

京商スペアパーツ・オプションパーツの購入方法

※これらの購入方法は日本国内に限らせていただきます



- 部品をこわしたり、なくしてしまった場合でもスペアパーツやオプションパーツを購入し、元どおりに直す事ができます。
- パーツはお店で直接購入していただくか、お店に行けない場合は、インターネットか電話注文で京商から通信販売で購入することができます。
(現金書留及び郵便振込みによる通信販売は平成20年3月31日をもって終了させていただいておりますので予めご了承ください)
- 商品のご購入に際しては商品代金(税込)とは別に発送手数料が必要です。

※お支払い方法により発送手数料が異なりますので下記の注文専用電話にてご確認ください。
※お届け予定日数は夏・冬期休業または交通事情等運送上の理由により、遅れる場合がございますのであらかじめご了承ください。

1.まずはお店でお求めください。

まずは、お近くのお店か、この商品をお買い求めいただいたお店にご来店ください。ご希望のパーツの在庫があれば即購入できます。その際に組立/取扱説明書をお持ちになると購入がスムーズになります。



お店で在庫切れの場合でも京商の『オンラインパーツ直送便』※でお店から京商へ申し込みます

お店でご希望のパーツがたまたま品切れだった場合でも、京商の『オンラインパーツ直送便』※を利用すればその場で注文できます。『オンラインパーツ直送便』は、ご希望のパーツの品番や数量等を直接お店にご注文してください。在庫確認後代金をお支払いいただければ結構です。お客様のご自宅か、お店にお届けします。

※一部取扱っていないお店もございます。



オンラインパーツ直送便取扱店はこのステッカーが目印です。

A: 取扱説明書で必要なパーツの品番と数量を確認する。



B: お店で必要なパーツを注文し代金を支払う。



C: ご注文から約3~4日でお客様のご自宅か、お店にお届けします。



2.お店に行けない場合は 次の方法で京商から通信販売で購入できます。

お店に行けない場合は、京商ホームページ内の京商オンラインショップからお申し込みください。

インターネットで京商に申し込む

<http://kyoshoshop-online.com>



KYOSHOホームページ内のインデックスから京商オンラインショップをクリックしていただくか、右記QRコードを携帯で読み込んでいただくと直接サイトにアクセスできます。必要事項を入力の上ご利用ください。
オンラインショップ(インターネット)でお申し込みの場合は2種類(各社クレジットカード、代引支払い)からお選びいただけますのでご利用ください。



京商株式会社

〒243-0034 神奈川県厚木市船子153

●お問い合わせはユーザー相談室まで

電話 046-229-4115 受付時間：月～金曜(祝祭日を除く)13:00～19:00

組立や、操作上で不明な点のお問い合わせ方法

これらのサービスは日本国内に限らせて頂きます



組立てたり、操作してみて上手くいかない点などございましたら、ご購入いただいた販売店または、京商ユーザー相談室へお問い合わせください。

京商ユーザー相談室へお問い合わせの際は、お電話いただくか、下記のお問い合わせ用紙に必要事項をご記入のうえ、ファックスまたは郵便でお送りください。

京商へのお問い合わせ先 → 「京商ユーザー相談室」

京商にお問い合わせの際は、「京商ユーザー相談室」にご連絡ください。

お問い合わせの際は、お手元に商品や組立/取扱説明書をご用意のうえ、組立/取扱説明書のページ数、行程番号、部品番号(キーNo.)を用いるなど、なるべく具体的にお知らせください。

電話でのお問い合わせは：046-229-4115 電話でのお問い合わせは、月曜～金曜(祝祭日を除く)13:00～19:00。

FAXでのお問い合わせは：046-229-1501 FAXでは、24時間お問い合わせの受付をして居ります。回答は、翌営業日以降となる場合があります。営業日:月曜～金曜(祝祭日を除く)

郵便でのお問い合わせは：〒243-0034 神奈川県 厚木市 船子153 京商株式会社 ユーザー相談室宛

キリトリ線

お問い合わせ用紙

お問い合わせ用紙は、FAXまたは郵便でお送りください。回答方法は、京商で検討のうえ考慮させていただきます。

郵送の場合は、お問い合わせ用紙のコピーを保管してください。

品番	No.30069	商品名	ULTIMA RT6			
ご購入店	店名 都道府県 (電話 - -)	ご購入年月日	平成	年	月	日
ご使用プロポ	メーカー名 商品名	ご使用の	モーター エンジン			
ご氏名	フリガナ	R/C歴	約	年		
ご自宅住所	〒 - - - - - 都道府県					
ご自宅の連絡先	電話 ()	FAX	()			
平日の昼間に可能な連絡先	電話 ()	FAX	()			
月曜～金曜(祝祭日を除く)13:00～19:00で電話連絡可能な時間帯		:	頃	受付No.(京商記入欄)		

お問い合わせご記入欄：組立/取扱説明書のページ数や部品番号(キーNo.)を用いるなど、なるべく具体的にご記入ください。



*KYOSHO CORPORATION hereby declare that this product is in compliance with the essential requirements and other relevant provisions of Directive 1999/5/EC. The Declaration of Conformity (DoC) can be downloaded at following URL.
www.kyosho.com/eng/support/doc/index.html

メーカー指定の純正部品を使用して
安全にR/Cを楽しみましょう。

京商株式会社

〒243-0034 神奈川県厚木市船子153

●ユーザー相談室直通電話 046-229-4115

お問い合わせは：月曜～金曜(祝祭日を除く)13:00～19:00

6011309-1 PRINTED IN JAPAN

WWW.KYOSHO.COM